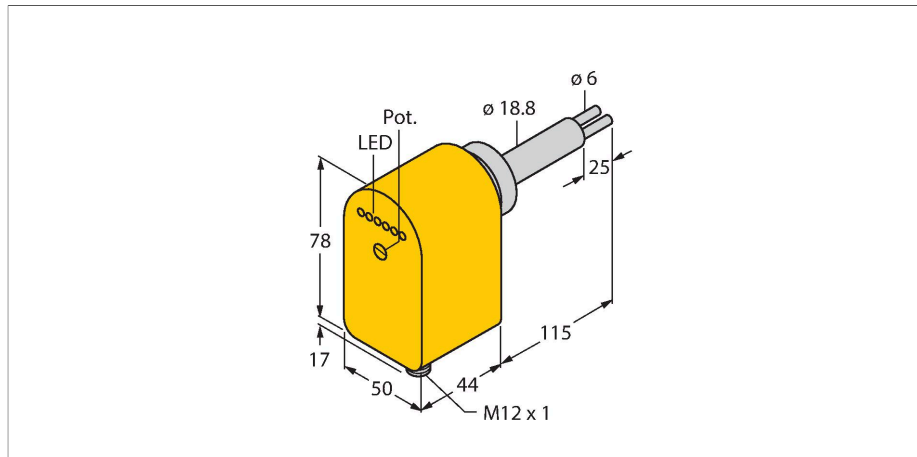


FCS-HA2P-LIX-H1141/AL115

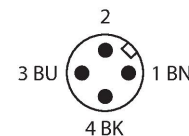
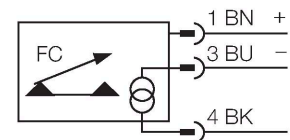
Strömungsüberwachung – Eintauchsensor mit integrierter Auswerteelektronik



Merkmale

- Sensor für gasförmige Medien
- Kalorimetrische Funktionsweise
- Abgleich über Potentiometer
- Sensorlänge 115 mm
- DC 3-Draht, 19.2...28.8 VDC
- 4...20 mA Analogausgang
- Steckergerät, M12 x 1

Anschlussbild

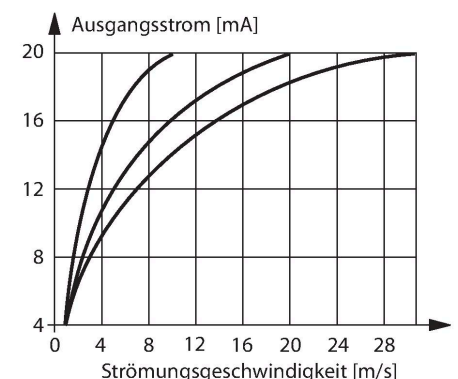


Technische Daten

Ident-No.	6870720
Typ	FCS-HA2P-LIX-H1141/AL115
Einbaubedingungen	Eintauchsensor
Arbeitsbereich Luft	0.5...30 m/s
Bereitschaftszeit	20...90 s
Einstellzeit	4...30 s
Temperatursprung-Reaktionszeit	max. 100 s
Temperaturgradient	≤ 20 K/min
Medientemperatur	-20...+80 °C
Elektrische Daten	
Betriebsspannung	19.2...28.8 VDC
Stromaufnahme	≤ 80 mA
Ausgangsfunktion	Analogausgang
Kurzschlusschutz	ja
Verpolungsschutz	ja
Stromausgang	4...20 mA
Bürde	200...500 Ω
Schutzart	IP67
Mechanische Daten	
Bauform	Eintauch
Gehäusewerkstoff	Kunststoff, PBT
Sensormaterial	Edelstahl, 1.4305 (AISI 303)
Max. Anziehdrehmoment Gehäusemutter	30 Nm
Elektrischer Anschluss	Steckverbinder, M12 x 1
Druckfestigkeit	3 bar
Prozessanschluss	G 1" Innengewinde DIN 3852

Funktionsprinzip

Die Funktion der Eintauch-Strömungssensoren basiert auf dem thermodynamischen Prinzip. Der Messfühler wird um einige °C gegenüber dem Strömungsmedium aufgeheizt. Fließt das Medium an dem Fühler vorbei, so wird die in dem Fühler erzeugte Wärme abgeführt. Die sich einstellende Temperatur wird gemessen und mit der Medientemperatur verglichen. Aus der gewonnenen Temperaturdifferenz kann für jedes Medium der Strömungszustand abgeleitet werden. Somit überwachen TURCK Strömungssensoren zuverlässig und verschleißfrei die Strömung von flüssigen oder gasförmigen Medien.



Technische Daten

Strömungszustandsanzeige	LED-Kette, rot (1x), grün (5x)
LED-Anzeige	rot = 4 mA 1x grün > 4 mA 2x grün > 8 mA 3x grün > 12 mA 4x grün > 16 mA 5x grün = 20 mA
Tests/Zulassungen	
Zulassungen	cULus
Zulassungsnummer UL	E210608