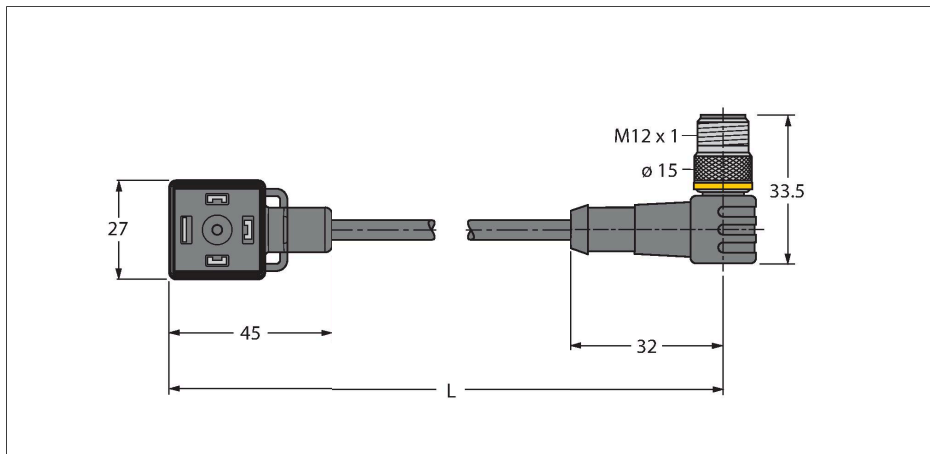


# VAS04-K81E-0.3-WSC5T/TXL

## Ventilsteckverbinder Bauform A – Verbindungsleitung



### Merkmale

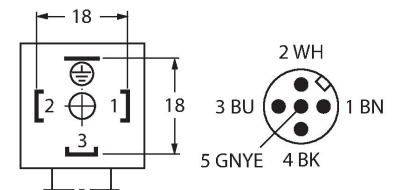


- Ventilstecker, Bauform A, 3-polig + PE
- Bauform nach Norm DIN EN 175301-803
- RoHS-konform
- Schutzart: IP65, IP67, IP68
- ohne Schutzbeschaltung
- M12-Stecker, gewinkelt, 4-polig + PE
- Mantelmaterial: PUR
- Mantelfarbe: schwarz
- schleppkettentauglich
- chemikalien- und ölbeständig
- UV- und ozonbeständig
- flammwidrig
- halogen-, silikon-, PVC- und LABS-frei
- Leitungslänge: 0.3 Meter

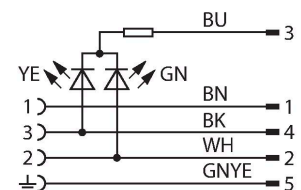
### Technische Daten

|   |                                      |
|---|--------------------------------------|
| Typ   | VAS04-K81E-0.3-WSC5T/TXL             |
| Ident-No.                                   | 6606798                              |
| Steckverbinder A                            | Ventilstecker, Bauform A             |
| Polzahl                                     | 3+PE                                 |
| Kontakte                                    | Metall, CuSn, versilbert             |
| Kontaktträger                               | Kunststoff, PA, Schwarz              |
| Griffkörper                                 | Kunststoff, TPU, Schwarz/Transluzent |
| Schutzbauteil                               | ohne Schutzbeschaltung               |
| Dichtung                                    | Kunststoff, TPU                      |
| Schaltzustandsanzeige                       | LED, gelb/grün                       |
| Mechanische Lebensdauer                     | > 100 Steckzyklen                    |
| Verschmutzungsgrad                          | 3                                    |
| Schutzart                                   | IP65, IP67, IP68, (montiert)         |
| Steckverbinder B                            | Stecker, gerade                      |
| Polzahl                                     | 4+PE                                 |
| Leitungsdurchmesser                         | Ø 5.2 mm ±0.20                       |
| Leitungslänge                               | 0.3 m                                |
| Leitungsmantel                              | PUR, Schwarz                         |
| Aderisolierung                              | PP                                   |
| Aderquerschnitt                             | 4 x 0.75 mm <sup>2</sup>             |
| Litzenaufbau                                | 42 x 0.1 mm                          |
| Aderfarben                                  | BN, WH, BU, BK, GNYE                 |
| <b>Elektrische Eigenschaften bei +20 °C</b> |                                      |
| Bemessungsspannung                          | 24 V                                 |
| Prüfspannung                                | 2000 V                               |
| Strombelastbarkeit                          | 4 A                                  |
| Isulationswiderstand                        | > 1 MΩ/km                            |

### Kontaktbelegung



### Schaltplan



## Technische Daten

|  |                                   |
|--|-----------------------------------|
| Isolationswiderstand                           | $\geq 10^8 \Omega$                |
| Durchgangswiderstand                           | max. 57 $\Omega$ /km              |
| <b>Mechanische und chemische Eigenschaften</b> |                                   |
| Max. Zugfestigkeit (statisch)                  | $\leq 50 \text{ N/mm}^2$          |
| Max. Zugfestigkeit (dynamisch)                 | $\leq 20 \text{ N/mm}^2$          |
| Biegeradius (ortsfeste Verlegung)              | $\geq 5 \times \varnothing$       |
| Biegeradius (flexibler Einsatz)                | $\geq 10 \times \varnothing$      |
| Biegezyklen                                    | $\geq 3 \text{ Mio.}$             |
| Zulässige Beschleunigung                       | max. 5 $\text{m/s}^2$             |
| Zulässiger Fahrweg horizontal                  | 5 m (bei 5 $\text{m/s}^2$ )       |
| Zulässiger Fahrweg vertikal                    | 2 m (bei 5 $\text{m/s}^2$ )       |
| Zulässige Fahrgeschwindigkeit                  | 3.3 $\text{m/s}$                  |
| Torsionsbeanspruchung                          | $\pm 180 \text{ }^\circ/\text{m}$ |
| Umgebungstemperatur im ruhenden Zustand        | -40...+80 $^\circ\text{C}$        |
| Umgebungstemperatur in Bewegung                | -30...+90 $^\circ\text{C}$        |
| Umgebungstemperatur im Schleppkettenbetrieb    | -25...+60 $^\circ\text{C}$        |
| Befestigungsschraube                           | Messing, CuZn, vernickelt         |