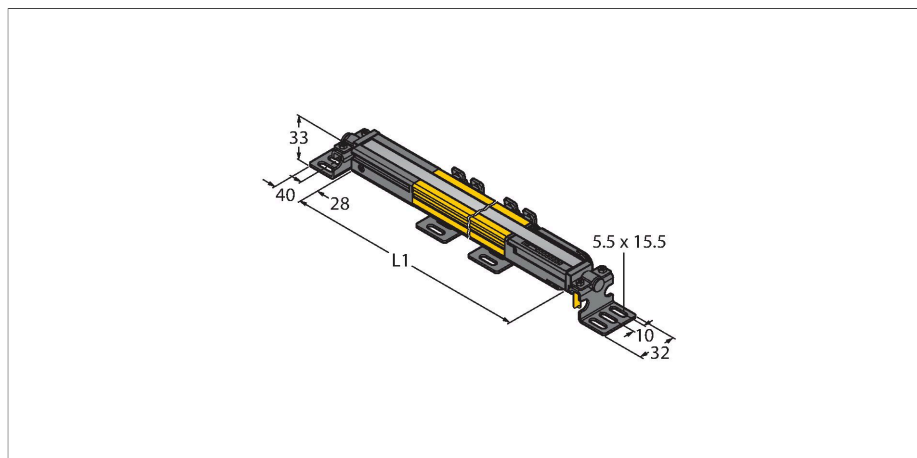


SLPE14-970P8

Personenschutz Lichtvorhang – Sender



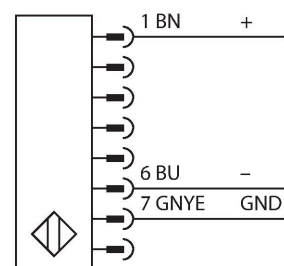
Technische Daten

Typ	SLPE14-970P8
Ident-No.	3083545
Optische Daten	
Funktion	Lichtvorhang
Lichtart	IR
Wellenlänge	850 nm
Optische Auflösung	14 mm
Reichweite	100...7000 mm
Überwachungsfeldhöhe	970 mm
Anzahl der Strahlen	97
Mit Mutingfunktion	Nein
Scan Code	Einstellbar
Elektrische Daten	
Betriebsspannung	20...28 VDC
Restwelligkeit	< 10 % U _{ss}
DC Bemessungsbetriebsstrom	≤ 60 mA
Stromaufnahme unbetätigt	≤ 60 mA
Leerlaufstrom	≤ 100 mA
Kurzschlusschutz	ja
Verpolungsschutz	ja
Ansprechzeit typisch	< 25.5 ms
Ausblendung möglich	Ja
Mechanische Daten	
Bauform	Quader, EZ-Screen LP
Abmessungen	26 x 28 x 969 mm
Gehäusewerkstoff	Metall, AL, Gelber Polyester
Linse	Kunststoff, Acryl

Merkmale

- Kabel mit Steckverbinder, 300 mm, M12x1, 8-polig
- Schutzart IP65
- Flaches Gehäuse ohne Blindzone
- Einstellung des Scan Codes über DIP-Schalter
- Betriebsspannung: 24 VDC ± 15 %
- Auflösung 14 mm
- Überwachungsfeldhöhe 970 mm (L1)
- Personenschutzart Cat 4, PL e nach EN ISO 13849-1:2008
- Typ 4 nach IEC 61496-1,-2
- SIL 3 nach IEC 61508

Anschlussbild



Funktionsprinzip

Der hochauflösende Personenschutz-Sicherheitslichtvorhang ohne Blindzone besteht aus Sender und Empfänger. Da das System optisch synchronisiert wird, ist keine Verdrahtung zwischen der Sendeeinheit und Empfangseinheit erforderlich. Die Sicherheitsschaltausgänge des Empfängers werden direkt mit einem Lastrelais (z. B. IM-T-9A) verbunden und bewirken den sofortigen Stopp des gefährlichen Maschinenzyklus. Über die zweikanalige Überwachung des Schaltgerätes und den diversitär redundanten Aufbau, bei dem zwei Prozessoren eine

Technische Daten

gegenseitige Kontrolle bewirken, wird die Personenschutzart PLe nach ISO 13849-1 erfüllt.

Kaskadierbar	Nein
Elektrischer Anschluss	Kabel mit Steckverbinder, M12 x 1, 0.3 m
Aderzahl	8
Umgebungstemperatur	0...+55 °C
Schutzart	IP65
Betriebsspannungsanzeige	LED, grün
Schaltzustandsanzeige	2-Farben-LED, rot
Tests/Zulassungen	
Vibrationsfestigkeit	10-55 Hz bei 0,35 mm
Schockprüfung	10 g bei 16 ms (6000 Zyklen)
Zulassungen	CE, cTUVus, PL e nach EN ISO 13849-1:2008, SIL 3 nach IEC 61508

Montagezubehör

LPA-MBK-11	3082841	LPA-MBK-12	3082842
	Montagewinkel, Endkappen-Halterung, 14-ga. Stahl, verzinkt, schwarz, 360° Sensor Rotation, enthält 2 Stück und Schraubenset		Montagewinkel, seitliche Halterung, 14-ga. Stahl, verzinkt, schwarz, +10°/-30° Sensor Rotation, enthält 1 Stück und Schraubenset
LPA-MBK-20	3082853	LPA-MBK-22	3082844
	Montagewinkel, Wandhalterung, 12-ga. Stahl, verzinkt, schwarz, In Verbindung mit LPA-MBK-11/-12/ -13, enthält 1 Stück und Schraubenset		Montagewinkel, Endkappen-Halterung, 14-ga. Stahl, verzinkt, schwarz, in Verbindung mit LPA-MBK-11, enthält 2 Stück und Schraubenset

Anschlusszubehör

Maßbild	Typ	Ident-No.	
	DEE2R-81D	3072205	Anschlusskabel, PVC, gelb, Länge: 0.31 m, Kupplung, M12 x 1, 8-polig, auf Stecker, M12 x 1, 8-polig
	DEE2R-83D	3072206	Anschlusskabel, PVC, gelb, Länge: 0.91 m, Kupplung, M12 x 1, 8-polig, auf Stecker, M12 x 1, 8-polig
	DEE2R-88D_	3072635	Anschlusskabel, PVC, gelb, Länge: 2.44 m, Kupplung, M12 x 1, 8-polig, auf Stecker, M12 x 1, 8-polig
	DEE2R-815D	3072207	Anschlusskabel, PVC, gelb, Länge: 4.57 m, Kupplung, M12 x 1, 8-polig, auf Stecker, M12 x 1, 8-polig
	DEE2R-825D	3072208	Anschlusskabel, PVC, gelb, Länge: 7.62 m, Kupplung, M12 x 1, 8-polig, auf Stecker, M12 x 1, 8-polig
	DEE2R-850D	3072209	Anschlusskabel, PVC, gelb, Länge: 15.2 m, Kupplung, M12 x 1, 8-polig, auf Stecker, M12 x 1, 8-polig
	DEE2R-875D	3072210	Anschlusskabel, PVC, gelb, Länge: 22.9 m, Kupplung, M12 x 1, 8-polig, auf Stecker, M12 x 1, 8-polig
	DEE2R-8100D	3072211	Anschlusskabel, PVC, gelb, Länge: 30.5 m, Kupplung, M12 x 1, 8-polig, auf Stecker, M12 x 1, 8-polig
	QDE-815D	3070883	Anschlussleitung für Sicherheitslichtvorhänge, PVC, gelb, Länge 4.57 m, Kupplung, M12 x 1, 8-polig
	QDE-825D	3070884	Anschlussleitung für Sicherheitslichtvorhänge, PVC, gelb, Länge 7.62 m, Kupplung, M12 x 1, 8-polig
	QDE-850D	3070885	Anschlussleitung für Sicherheitslichtvorhänge, PVC, gelb, Länge 15.3 m, Kupplung, M12 x 1, 8-polig
	QDE-875D	3071466	Anschlussleitung für Sicherheitslichtvorhänge, PVC, gelb, Länge 22.9 m, Kupplung, M12 x 1, 8-polig
	QDE-8100D	3071467	Anschlussleitung für Sicherheitslichtvorhänge, PVC, gelb, Länge 30.5 m, Kupplung, M12 x 1, 8-polig
	CSB-M1280M1280	3075375	Y-Verteiler, PVC, gelb mit Stecker, M12 x 1, 8-polig auf 2 x 0.3 m Kabel, PVC, gelb, mit Kupplung, M12 x 1, 8-polig
	CSB-M1281M1281	3073252	Y-Verteiler, PVC, gelb, Länge: 0.3 m mit Stecker, M12 x 1, 8-polig auf 2 x 0.3 m Kabel, PVC, gelb, mit Kupplung, M12 x 1, 8-polig
	CSB-M1288M1281	3073253	Y-Verteiler, PVC, gelb, Länge: 2.5 m mit Stecker, M12 x 1, 8-polig auf 2 x 0.3 m Kabel, PVC, gelb, mit Kupplung, M12 x 1, 8-polig
	CSB-M12815M1281	3073254	Y-Verteiler, PVC, gelb, Länge: 4.6 m mit Stecker, M12 x 1, 8-polig auf 2 x 0.3 m

Maßbild	Typ	Ident-No.	
			Kabel, PVC, gelb, mit Kupplung, M12 x 1, 8-polig
	CSB-M12825M1281	3073255	Y-Verteiler, PVC, gelb, Länge: 7.6 m mit Stecker, M12 x 1, 8-polig auf 2 x 0.3 m Kabel, PVC, gelb, mit Kupplung, M12 x 1, 8-polig
	DEE2R-88D	3094306	Anschlusskabel, PVC, gelb, Länge: 2.44 m, Kupplung, M12 x 1, 8-polig, auf Stecker, M12 x 1, 8-polig