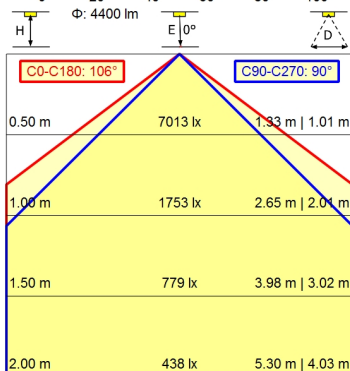
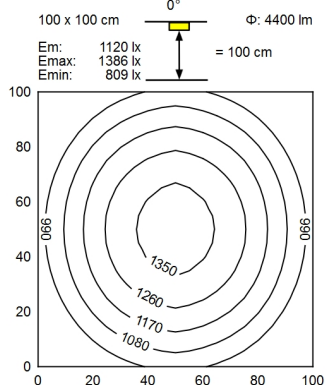
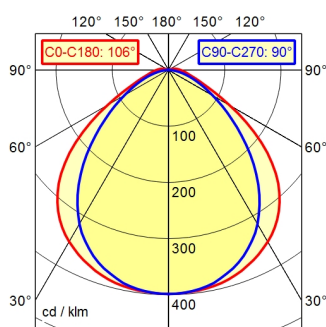


Serie 272

A40 98.6% ↑ 1.4% Φ: 4400 lm



¹⁾ Bei Leuchten mit separatem Betriebsgerät bezieht sich die Lichtausbeute auf den Leuchtenkopf ohne Betriebsgerät.

Bestückung
Betriebsgerät
Anschlussspannung
Leistungsaufnahme
Lichtstrom
Leuchtenlichtausbeute ¹⁾
Lichtart/-farbe
Farbtemperatur
Farbwiedergabe
Lichtverteilung
Direktanteil
Ausstrahlungswinkel
Farbtoleranz
Entblendung
Max. Leuchtdichte (L65)
UGR-Klasse (4H 8H)
Schutzart
Schutzklasse
Lichtleistung
Schalter
Gehäuse
Abdeckung
Gewicht
Netzanschluss
Befestigung
Gesamtlänge
Lichtaustritt
Seitenteil
Besonderheiten

LED
ohne
230 V, 50/60 Hz
ca. 56 W
ca. 4.400 lm
ca. 79 lm/W
neutralweiß
ca. 5.000 K
Ra > 80
direkt
ca. 99 %
100°
< 4 SDCM
Diffusorfolie
<= 17000 cd/m²
<= 25
IP 67
I
schaltbar; ,
extern
Acryl (PMMA), glasklar (farblos)
Acryl (PMMA)
ca. 2,900; KG
Verbindungsklemme; Serie 272
Rohrschelle (Zubehör)
A=1070 mm
D=1016 mm
A mit Kabelverschraubung
Light Forming Technologie