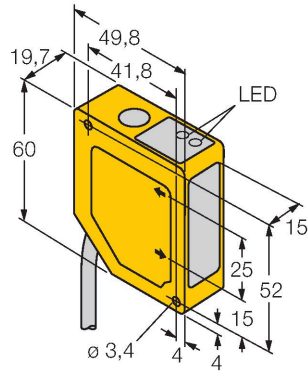


Q50BVNY

Opto-Sensor – Triangulationssensor mit Schaltausgang



Merkmale

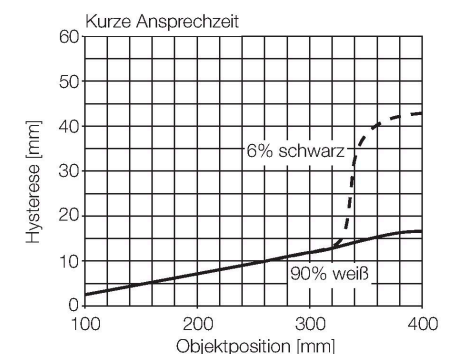
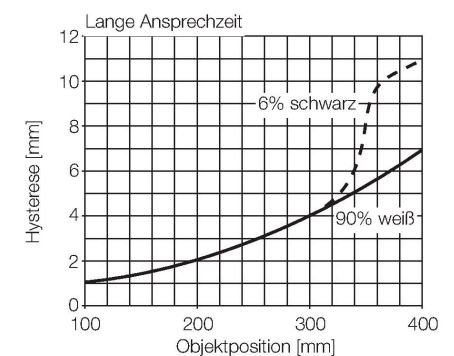
- Vorder- und Hintergrundausbildung
- Erfassungsbereich 100...300 mm
- Kabel 2m, 5 polig
- Betriebsspannung 12...30 VDC
- NPN Schaltausgang
- Ansprechzeit des Ausgangs 4 ms

Funktionsprinzip

Die Funktionsweise des Q50 beruht auf dem optischen Triangulationsverfahren. Der Sender und die Optik erzeugen eine Lichtquelle, die auf ein Objekt gerichtet wird. Die Lichtstrahlen werden vom Objekt reflektiert, wobei ein Teil des gestreuten Lichts auf die Empfängerlinse des Sensors und anschließend auf das PSD-Empfangelement (PSD - Position Sensitive Device / ortsempfindlicher Detektor) auftrifft. Der Abstand des Objekts vom Empfänger bestimmt den Winkel, mit dem das Licht auf das Empfängerelement auftritt. Dieser Winkel wiederum bestimmt, wo das reflektierte Licht auf den PSD-Empfänger auftritt. Ein Mikroprozessor analysiert und vergleicht die Objektposition mit dem einprogrammierten Ortsbereich und ändert entsprechend das Ausgangssignal.

Technische Daten

| | |
|--|------------------------------|
| Typ | Q50BVNY |
| Ident-No. | 3065282 |
| Optische Daten | |
| Funktion | Näherungsschalter |
| Betriebsart | Triangulation |
| Lichtart | Rot |
| Wellenlänge | 685 nm |
| Reichweite | 100...300 mm |
| Unempfindlichkeit gegen Umgebungslicht | 10000 lux |
| Elektrische Daten | |
| Betriebsspannung | 12...30 VDC |
| Leerlaufstrom | ≤ 70 mA |
| Ausgangsfunktion | Schließer/Öffner, NPN |
| Schaltfrequenz | ≤ 112 Hz |
| Bereitschaftsverzug | ≤ 2 s |
| Bereitschaftsverzug | ≤ 2000 ms |
| Ansprechzeit typisch | < 4 ms |
| Mechanische Daten | |
| Bauform | Quader, Q50 |
| Abmessungen | 49.8 x 19.7 x 60 mm |
| Gehäusewerkstoff | Kunststoff, ABS/Polycarbonat |
| Linse | Kunststoff, Acryl |
| Elektrischer Anschluss | Kabel, 2 m, PVC |
| Aderzahl | 5 |
| Aderquerschnitt | 0.5 mm ² |
| Umgebungstemperatur | -10...+55 °C |
| Relative Luftfeuchtigkeit | 90 % |



Technische Daten

| | |
|-----------|------|
| Schutzart | IP67 |
|-----------|------|

| | |
|-----------------------|-----------|
| Schaltzustandsanzeige | LED, gelb |
|-----------------------|-----------|

| | |
|-------------------|--|
| Tests/Zulassungen | |
|-------------------|--|