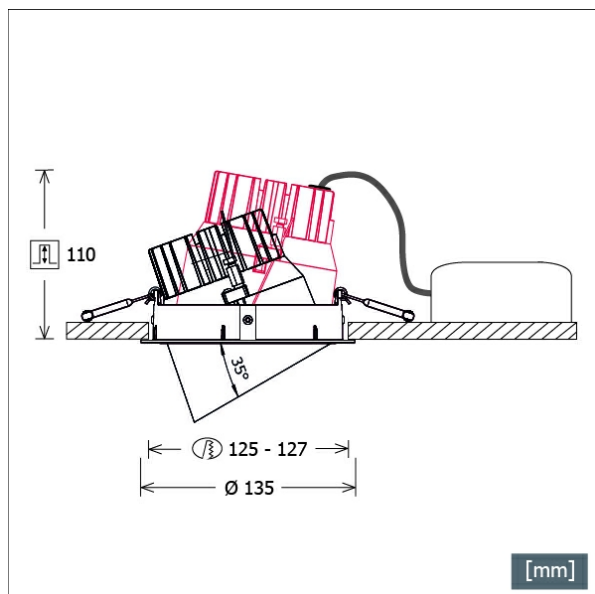


# CSA-R 512.B.OV46



Farbe	Artikelnummer	EAN
silber	669874	4043544815446
schwarz	669875	4043544815453
weiß	669876	4043544815460



## Beschreibung

- Einbaustrahler mit konischem Lichtkopf aus Aluminiumdruckguss für Spezialbeleuchtung von Backwaren
- auch für Beleuchtung von Vertikalflächen geeignet
- Leuchte 355° drehbar und Lichtkopf 35° herausschwenkbar
- hohe Wartungsfreundlichkeit
- keine UV- und Wärmestrahlung
- innovatives Wärmemanagement mit Passivkühlung (Kühlkörper aus Aluminiumdruckguss)
- Spiegelreflektor aus Aluminium mit präziser symmetrischer Abstrahlcharakteristik für optimale Lichtausbeute und Entblendung
- Frontring aus Aluminiumdruckguss
- Lichtkopf mit filigranem schwarzem Polycarbonat-Innenring für zusätzliche Entblendung
- Schutzglas klar
- werkzeugloser Deckeneinbau mit Schnellspannfedern (automatische Anpassung der Deckenstärke)
- Leuchte und Betriebsgerät über Kabel (Länge: 500 mm) fest verbunden, Betriebsgerät fertig für Netzanschluss
- Betriebsgerät (LED-Konverter) inklusive (Platzierung extern)

## Standardoptionen



## Lichttechnik / Normen

Leuchtmittel	LED Spot Bakery
EPREL Lichtquellen	832579
Lebensdauer	L90 B50 50.000 h L80 B50 100.000 h L80 B20 50.000 h
Systemleistung	26.0 W
Leuchten-Lichtstrom	2520 lm
Systemeffizienz	96.92 lm/W
Moduleffizienz	109.90 lm/W
UGR Klasse	≤22
Abstrahlbereich	Flood
Abstrahlwinkel	Oval 40/60
Versorgungsspannung	220 - 240 V / 50 - 60 Hz
Schutzklasse	II
Schutzart	IP20

## Abmessungen / Gewichte

Außendurchmesser	135 mm
Höhe	109 mm
Ausschnittsmaß (Ø)	125 - 127 mm
Deckenstärke	3.0 - 26.0 mm
Einbautiefe	110 mm
Nettogewicht	0.84 kg
Bruttogewicht	0.88 kg

Einbaustrahler · CSA 50

# CSA-R 512.B.OV46

Zubehör



**ZDAR 125.145-205**  
Ausgleichsring für Deckenausschnitte von 145 – 205  
mm

