

## har-modular D2 data module male str 4,8



Das Bild dient lediglich illustrativen Zwecken. Bitte beachten Sie die Produktbeschreibung.

Artikelnummer	02 53 902 1502
Beschreibung	har-modular D2 data module male str 4,8
HARTING eCatalogue	<a href="https://b2b.harting.com/02539021502">https://b2b.harting.com/02539021502</a>

### Bezeichnung

Kategorie	Steckverbinder
Baureihe	har-modular®
Komponente	Messerleiste
Kontaktbeschreibung	gerade

### Ausführung

Modulbreite	5,08 mm
Anschlussart	Lötanschluss
Schirmung	voll geschirmt, 360° Schirmkontakt
Art der Verbindung	Mezzanine
Kontaktanzahl	2
Kontaktbestückung	r+t
Länge der Pins	4,8 mm

### Technische Kennwerte

Übertragungseigenschaften	10GBASE-KR Ethernet
	100GBASE-KR4 Ethernet
	PCIe Gen 2
	PCIe Gen 3
	PCIe Gen 4
	USB 3.0
	USB 3.1
	Hypertransport 3
	SAS 2.0
	SAS 3.0
	Infiniband FDR
SATA 3.2	



Pushing Performance  
 Since 1945

## Technische Kennwerte

Datenrate	10 Mbit/s
	100 Mbit/s
	1 Gbit/s
	5 Gbit/s
	10 Gbit/s
	25 Gbit/s
Luftstrecke	2,05 mm im Modul 0,25 mm zum Modulrand
Kriechstrecke	2,05 mm im Modul 0,25 mm zum Modulrand
Isolationswiderstand	$>10^{11} \Omega$
Durchgangswiderstand	$<20 \text{ m}\Omega$
Schirmwiderstand	$<100 \text{ m}\Omega$
Grenztemperatur	-55 ... +125 °C (beim Reflowlöten max. +240 °C für 15 s)
Steckkraft	10 N
Ziehkraft	10 N
Anforderungsstufe	1
Steckzyklen	$\geq 500$
Hot plugging	nein

## Materialeigenschaften

Werkstoff	Polyamid (PA)
Werkstoff Kontakte	Kupferlegierung
Kontaktoberfläche	Edelmetall über Pd/Ni über Ni steckseitig
	Sn über Ni anschlussseitig
	Ni steckseitig, Schirmung
	Sn über Ni anschlussseitig, Schirmung
Materialbrennbarkeitsklasse nach UL 94	V-0
RoHS	konform
ELV Status	konform
China RoHS	e
REACH Annex XVII Stoffe	nicht enthalten
REACH ANNEX XIV Stoffe	nicht enthalten
REACH SVHC Stoffe	nicht enthalten
California Proposition 65 Stoffe	nicht enthalten
Anforderungssatz mit Gefährdungsstufen	R26

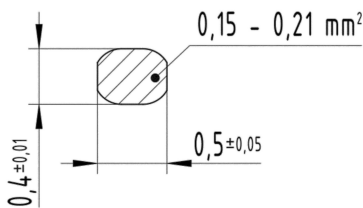
## Normen und Zulassungen

Bahnklassifizierung	F1/I2 gemäß NFF 16-101/102
---------------------	----------------------------

## Kaufmännische Daten

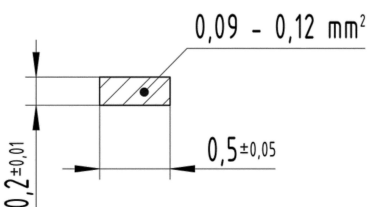
Packungsgröße	40
Nettogewicht	1,2 kg
Ursprungsland	Rumänien
europäische Zolltarifnummer	85366990
GTIN	5713140573482
ETIM	EC002637
eCl@ss	27460201 Leiterplattensteckverbinder (Platinenanschluss)

### Querschnitt des Lötanschlusses



### 2x Kontakte

### Querschnitt des Lötanschlusses



### 6x Schirmung

### Menge der Lotpaste

Vor dem Zusammenbau der Komponenten muss auf alle Löt pads (zum Verbinden von oberflächenmontierten Komponenten) und die Durchkontaktierungen Lotpaste aufgetragen werden. Um sicherzustellen, dass die durchkontaktierten Löcher vollständig gefüllt sind, muss deutlich mehr Lotpaste als bei herkömmlichen Löt pads auf die Leiterplattenoberfläche aufgetragen werden. Es stehen zahlreiche Berechnungsmethoden zur Verfügung, deren Anwendung kompliziert ist. Die folgende Faustregel hat sich in der Praxis bewährt.

Erforderliches Pastenvolumen = 2x (Volumen der Durchkontaktierung - Volumen des Steckeranschlusses in der Bohrung)

Bemerkung: Der Multiplikator "2" gleicht den Lotpastenschwund beim Lötten aus. Zu diesem Zweck wurde angenommen, dass 50% der Paste aus dem eigentlichen Lot bestehen, die anderen 50% sind Löt Hilfsmittel.

## Lötanleitung

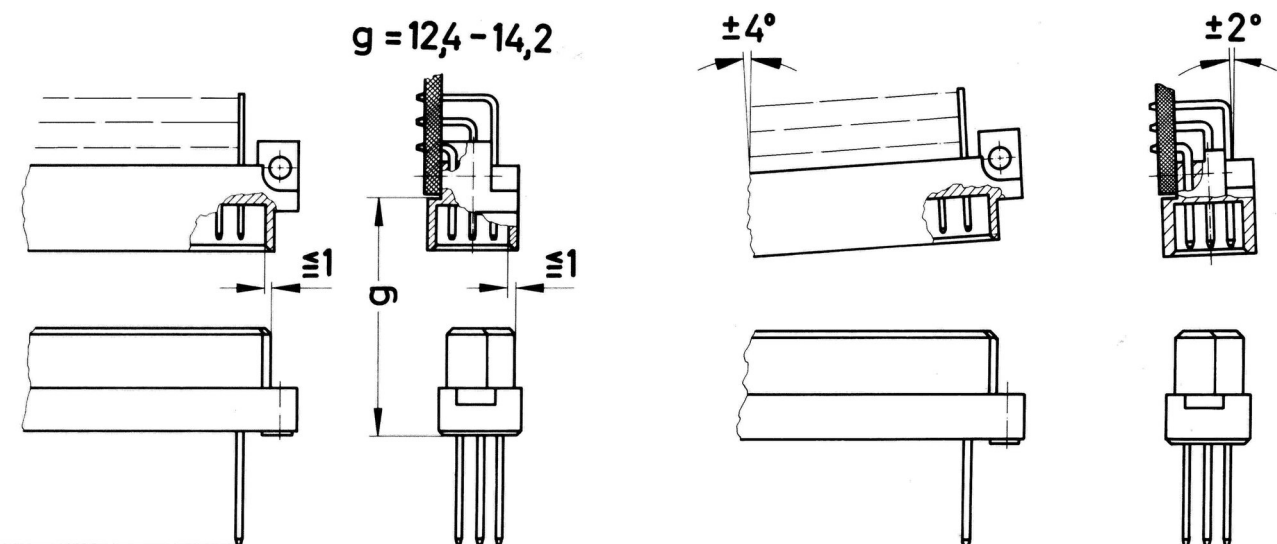
THR-Steckverbinder (ThroughHoleReflow) sind für die Verwendung in einem Reflow-Ofen zusammen mit anderen SMD-Bauteilen (SurfaceMountDevice) vorgesehen. Dabei werden die Steckverbinder, auch "Pin-in-Hole-Intrusive-Reflow" genannt, in vergleichbarer Weise wie bei der konventionellen Bauteilmontage in Durchkontaktierungen eingeführt. Alle anderen Komponenten können auf der Leiterplattenoberfläche montiert werden. Die Steckerkontakte sollten so lang sein, dass sie nach dem Einsetzen in die Leiterplatte nicht mehr als 1,5 Millimeter herausragen. Jeder Kontakt sammelt Lötzinn an seiner Spitze, wenn er in das Loch eindringt. Wenn der Kontakt zu lang ist, kann dieses Lot während des Lötvorgangs nicht mehr durch Kapillarwirkung in die Durchkontaktierung zurückfließen, wodurch die Qualität der Lötverbindung beeinträchtigt wird.

## Lötanleitung

Die Steckverbinder sollten beim Löten geschützt werden. Andernfalls können sie durch Lötvorgänge verunreinigt werden oder sich durch Überhitzung verformen.

- 1) Bei Prototypen und Kleinserien schützen Sie die Steckverbinder mit einem Industrieklebeband, z.B. Tesaband 4331 ([www.tesa.de](http://www.tesa.de)). Decken Sie die Unterseite des Steckverbinder-Isolierkörpers und die angrenzenden Teile der Leiterplatte sowie die offenen Seiten des Steckverbinders ab. Dadurch wird verhindert, dass Hitze und Gase des Lötgeräts den Steckverbinder beschädigen. Etwa 140 + 5 mm des Bandes sollten ausreichen.
- 2) Für große Serien wird ein Lötrahmen empfohlen. Sein Schutzdeckel mit einer schnell wirkenden mechanischen Verriegelung schützt die Steckverbinder vor Gas und Wärme, die vom Lötgerät erzeugt werden. Als zusätzlicher Schutz kann eine Folie zum Abdecken der nicht zu verlötenden Teile verwendet werden.
- 3) Für Muster- und Kleinserien kann die unter 1) beschriebene Abdeckung auch mit Hilfe eines Lötenschutzadapters vorgenommen werden. Dieser Lötenschutzadapter ist unter der Artikelnummer 09 02 000 9935 erhältlich.

## Steckbedingungen



Um eine sichere Kontaktgabe zu gewährleisten und ein Beschädigen der Steckverbinder zu verhindern, sind nachfolgende Einbauhinweise zu beachten.

Diese Steckbedingungen entsprechen IEC 60603-2.

Die Steckverbinder sollen nur spannungslos betätigt werden.



**Pushing Performance**  
 Since 1945

har-modular®

Datenrate

Protocol	Serial Data Rate / Pair	Single Interface Short Channel	Double Interface Short Channel	Double Interface Long Channel
400GBASE-KR4	56 Gbit/s	not recommended	not recommended	not recommended
100GBASE-KR4	25 Gbit/s	suitable <sup>[1]</sup>	not recommended	not recommended
10GBASE-KR	10 Gbit/s	suitable	suitable	suitable <sup>[1]</sup>
Infiniband HDR	50 Gbit/s	not recommended	not recommended	not recommended
Infiniband EDR	25.8 Gbit/s	not recommended	not recommended	not recommended
Infiniband FDR	14 Gbit/s	suitable <sup>[1]</sup>	suitable <sup>[1]</sup>	not recommended
PCIe Gen 4	16 Gbit/s	suitable <sup>[1]</sup>	suitable <sup>[1]</sup>	not recommended
PCIe Gen 3	8 Gbit/s	suitable	suitable	suitable
PCIe Gen 2	5 Gbit/s	suitable	suitable	suitable
USB 3.1	5 Gbit/s	suitable	suitable	suitable
USB 3.0	5 Gbit/s	suitable	suitable	suitable
Hypertransport 3	5.2 Gbit/s	suitable	suitable	suitable
SATA 3.2	16 Gbit/s	suitable <sup>[1]</sup>	suitable <sup>[1]</sup>	not recommended
SAS 4.0	22.5 Gbit/s	not recommended	not recommended	not recommended
SAS 3.0	12 Gbit/s	suitable <sup>[1]</sup>	suitable <sup>[1]</sup>	not recommended
SAS 2.0	6 Gbit/s	suitable	suitable	suitable
[1] using Mid-Performing PCB-Material		[2] using High-Performing PCB-Material		