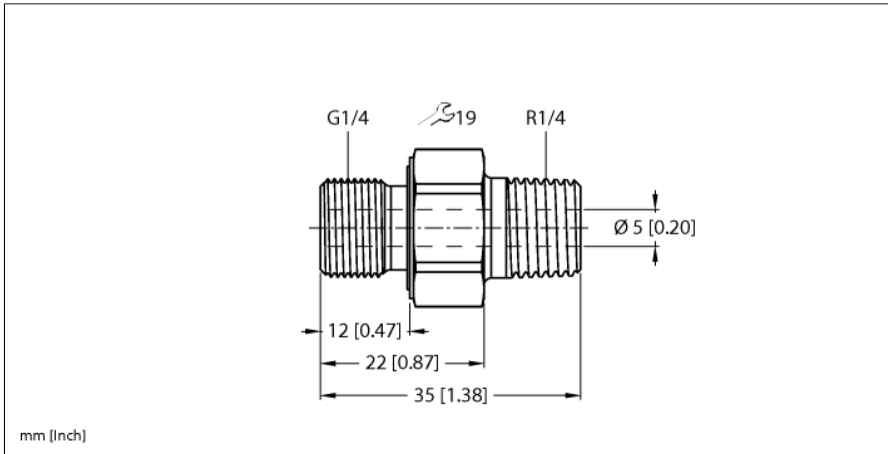


Zubehör

Gewindeadapter

PCV-R1/4



Typ	PCV-R1/4
Ident-No.	100026309
Gehäusewerkstoff	Edelstahl, 1.0718 (AISI 12L14)
Prozessanschluss	R 1/4" Außengewinde
Schlüsselweite Druckanschluss/Überwurfmutter	19

- Gewindeadapter G1/4" auf R1/4"
- Prozesseitige FKM Dichtung nach DIN 3869
- Passend für alle Drucksensoren mit G1/4" Innengewinde
- Passend für alle PS310 und PS510 Serie mit G1/4" Innengewinde (PS310-...-01-... und PS510-...-01-...)