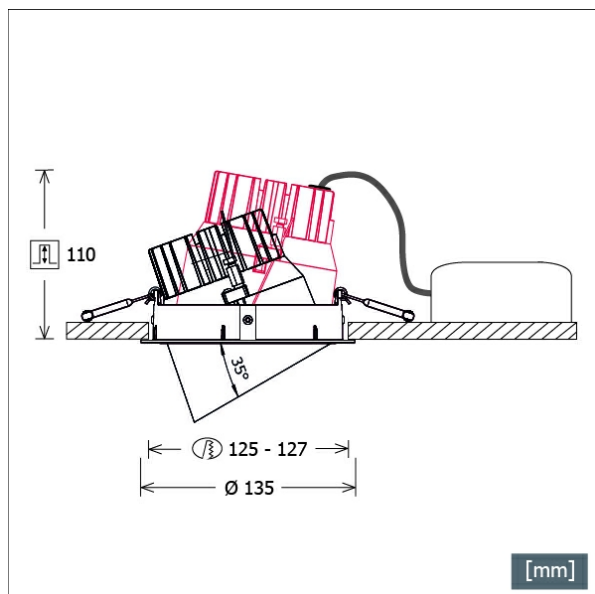


CSA-R 501.930.SP/DALI



| Farbe | Artikelnummer | EAN |
|---------|---------------|---------------|
| silber | 671164 | 4043544828415 |
| schwarz | 671165 | 4043544828422 |
| weiß | 671166 | 4043544828439 |



Beschreibung

- Einbaustrahler mit konischem Lichtkopf aus Aluminiumdruckguss
- auch für Beleuchtung von Vertikalflächen geeignet
- Leuchte 355° drehbar und Lichtkopf 35° herauschwenkbar
- hohe Wartungsfreundlichkeit
- keine UV- und Wärmestrahlung
- innovatives Wärmemanagement mit Passivkühlung (Kühlkörper aus Aluminiumdruckguss)
- Spiegelreflektor aus Aluminium mit präziser symmetrischer Abstrahlcharakteristik für optimale Lichtausbeute und Entblendung
- Frontring aus Aluminiumdruckguss
- Lichtkopf mit filigranem schwarzem Polycarbonat-Innenring für zusätzliche Entblendung
- werkzeugloser Deckeneinbau mit Schnellspannfedern (automatische Anpassung der Deckenstärke)
- Leuchte und Betriebsgerät über Kabel (Länge: 500 mm) fest verbunden, Betriebsgerät fertig für Netzanschluss
- Betriebsgerät (LED-Konverter DALI, dimmbar) inklusive (Platzierung extern)

Standardoptionen



Sonderoptionen



Lichttechnik / Normen

| | |
|---------------------|---|
| Leuchtmittel | LED Spot / CRI 90 / 3000 K |
| Lebensdauer | L90 B50 50.000 h L80 B50 100.000 h L80 B20 50.000 h |
| Systemleistung | 12.7 W |
| Leuchten-Lichtstrom | 1635 lm |
| Systemeffizienz | 128.74 lm/W |
| Moduleffizienz | 137.00 lm/W |
| UGR Klasse | ≤19 |
| Abstrahlbereich | Spot |
| Abstrahlwinkel | 16° |
| Versorgungsspannung | 220 - 240 V / 50 - 60 Hz |
| Schutzklasse | II |
| Schutzart | IP20 |

Abmessungen / Gewichte

| | |
|--------------------|---------------|
| Außendurchmesser | 135 mm |
| Höhe | 109 mm |
| Ausschnittsmaß (Ø) | 125 - 127 mm |
| Deckenstärke | 3.0 - 26.0 mm |
| Einbautiefe | 110 mm |
| Nettogewicht | 0.84 kg |
| Bruttogewicht | 0.88 kg |

CSA-R 501.930.SP/DALI

Zubehör



ZB-OR DONGLE
Organic Response IR-Dongle-Set



ZB-OR GATEWAY
Organic Response IoT-Gateway Kaskadenserie



ZB-OR-R SENSOR/DALI
Organic Response Sensor für Einbaumontage



ZDAR 125.145-205
Ausgleichsring für Deckenausschnitte von 145–205 mm