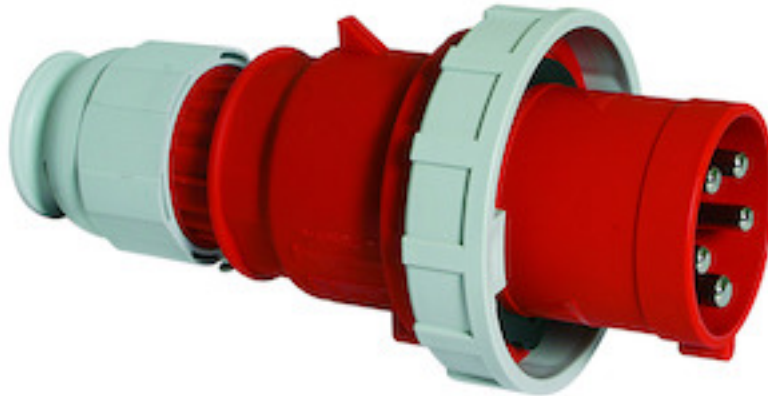


## Stecker - mit Schraubklemmen, für erschwerte Einsatzbedingungen



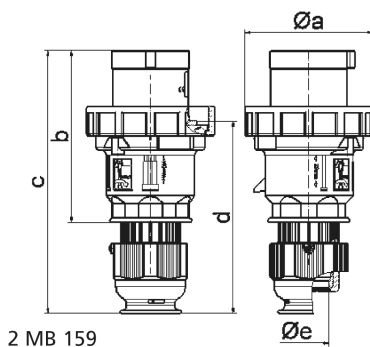
| Artikelbeschreibung      |                      |
|--------------------------|----------------------|
| BALS-Art.-Nr             | 2189                 |
| EAN                      | 4024941021890        |
| Produktgruppe            | Stecker TE           |
| Stromstärke              | 63A                  |
| Polzahl                  | 5p                   |
| Polzahl                  | 3P+N+PE              |
| Lage des Schutzkontaktes | 6h                   |
| Spannung                 | 200/346 bis 240/415V |

| Artikelbeschreibung         |   |
|-----------------------------|---|
| Frequenz                    | 50 und 60Hz   |
| Schutzart                   | IP67  |
| Kennfarbe                   | rot   |
| Gerätefarbe                 | Betätigungsschieber grau RAL 7035, Gehäusehaube rot RAL 3000, Kragen rot RAL 3000, Bajonettring grau RAL 7035, Kabelverschraubung grau RAL 7035 |
| Anschlusstechnik            | mit schraubbarer Rahmenklemme   |
| Maximaler Leiterquerschnitt | 16,0 qmm  |
| Kabeleinführung             | Verschraubung   |
| Geräte-Höhe                 | 234mm   |
| Geräte-Breite               | 114mm   |
| Geräte-Tiefe                | 114mm   |
| Gehäusematerial             | Polyamid  |
| Kontakte                    | Der Kontaktträger ist aus hochwärmebeständigem Material, Die Kontakte sind Messing vernickelt   |

| Zusätzliche technische Informationen |   |
|--------------------------------------|---|
|                                      | Für Kabel mit einem min. Durchmesser von 16mm bis max. Durchmesser 36mm, Die Verbindung der Gehäuseteile ist schraubenlos und wird durch einen Rastverschluß arretiert. Ein Öffnen mittels Schraubendreher ist möglich, Mit Multi-Grip TE Kabelverschraubung, integrierter Zugentlastung, zusätzlichen Wasserablauföffnungen und Arretierungsschraube |

| Logistikdaten |                  |
|---------------|------------------|
| Einzelgewicht | 0,705 kg / Stück |

| Logistikdaten  |               |
|----------------|---------------|
| Verpackungsart | Tüte          |
| Inhaltsmenge   | 1 ST          |
| EAN            | 4024941021890 |
| Länge          | 114 mm        |
| Breite         | 114 mm        |
| Höhe           | 234 mm        |
| Gewicht        | 0,706 kg      |
| Volumen        | 3.041,064 ccm |
| Verpackungsart | Karton        |
| Inhaltsmenge   | 5 ST          |
| EAN            | 4024941946292 |
| Länge          | 325 mm        |
| Breite         | 217 mm        |
| Höhe           | 210 mm        |
| Gewicht        | 3,731 kg      |
| Volumen        | 13.588,4 ccm  |



| Ampere                     | 63    | 63    | 63    |  |  |  |  |
|----------------------------|-------|-------|-------|--|--|--|--|
| Polzahl                    | 3     | 4     | 5     |  |  |  |  |
| a ø                        | 113,5 | 113,5 | 113,5 |  |  |  |  |
| b                          | 153,0 | 153,0 | 153,0 |  |  |  |  |
| c                          | 233,0 | 233,0 | 233,0 |  |  |  |  |
| d                          | 171,0 | 171,0 | 171,0 |  |  |  |  |
| e ø                        | 36,0  | 36,0  | 36,0  |  |  |  |  |
| Leiter mm <sup>2</sup> min | 6     | 6     | 6     |  |  |  |  |
| Leiter mm <sup>2</sup> max | 16    | 16    | 16    |  |  |  |  |
|                            |       |       |       |  |  |  |  |
|                            |       |       |       |  |  |  |  |
|                            |       |       |       |  |  |  |  |
|                            |       |       |       |  |  |  |  |