

# M18SP6FF50QPMA

## Opto-Sensor – Reflexionslichttaster mit fester Hintergrundausbldung

### Technische Daten

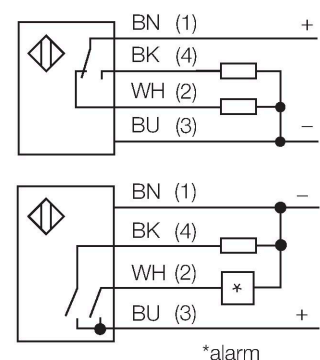
Typ	M18SP6FF50QPMA
Ident-No.	3072708
<b>Optische Daten</b>	
Funktion	Nherungsschalter
Betriebsart	Hintergrundausbldung, nicht einstellbar
Lichtart	IR
Wellenlnge	880 nm
Reichweite	0...50 mm
<b>Elektrische Daten</b>	
Betriebsspannung	10...30 VDC
Leerlaufstrom	≤ 25 mA
Kurzschlusschutz	ja / taktend
Verpolungsschutz	ja
Ausgangsfunktion	anschlussprogrammierbar, PNP
Schaltfrequenz	≤ 160 Hz
Bereitschaftsverzug	≤ 100 ms
Ansprechzeit typisch	< 3 ms
Überstromauslösung	> 220 mA
<b>Mechanische Daten</b>	
Bauform	Gewinderohr, M18
Abmessungen	Ø 18 mm
Gehusewerkstoff	Metall, Edelstahl
Linse	Kunststoff, Acryl
Elektrischer Anschluss	Kabel mit Steckverbinder, M12 x 1, 0.15 m, PUR
Aderzahl	4
Umgebungstemperatur	-40...+70 °C
Schutzart	IP69
Besondere Merkmale	Chemikalienbestndig gekapselt Wash down
Betriebsspannungsanzeige	LED, grn
Schaltzustandsanzeige	LED, gelb
Fehlermeldung	LED, grn, blinkend
Anzeige der Funktionsreserve	LED
Alarmanzeige	LED gelb blinkend



### Merkmale

- Kabel mit Steckverbinder, PUR, 150 mm, M12 x 1, 4-polig
- Schutzart IP67
- Umgebungstemperatur: -40...+70 °C
- Metallgehuse
- Betriebsspannung: 10...30 VDC
- PNP-Schaltausgang, Wechsler

### Anschlussbild



### Funktionsprinzip

Sender und Empfnger sind in demselben Gehuse untergebracht. Die Lichtreflexion an einem Objekt wird erfasst und fhrt zum Schalten des Sensors. Dabei hngt der Schaltabstand in hohem Mae vom Reflexionsvermgen des Objektes ab.

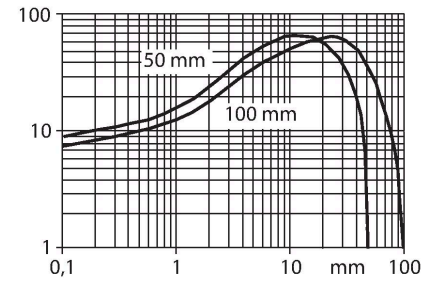
Reichweitenkurve

Funktionsreserve in Abhangigkeit von der Reichweite

## Technische Daten

### Tests/Zulassungen

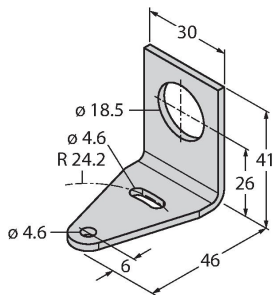
MTTF	448 Jahre nach SN 29500 (Ed. 99) 40 °C
Zulassungen	CE



## Montagezubehör

SMB18A

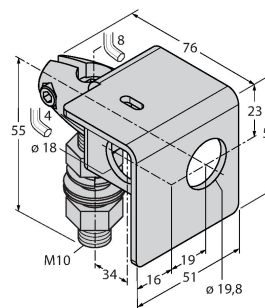
3033200



Montagehalterung, rechtwinklig, Edelstahl, für Sensoren mit 18-mm-Gewinde

SMB18AFAM10

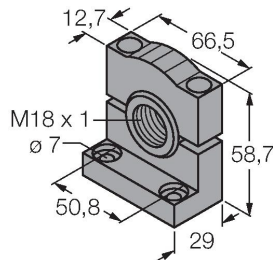
3012558



Montagewinkel, Werkstoff VA 1.4401, für 18mm-Gewinde, Gewinde M10 x 1,5

SMB3018SC

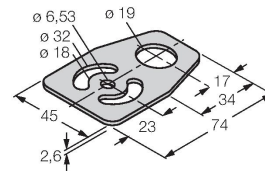
3053952



Montagewinkel, PBT-schwarz, für 18mm Gewinde

SMBAMS18P

3073134



Montageplatte, Edelstahl, für Sensoren mit 18mm Gewinde