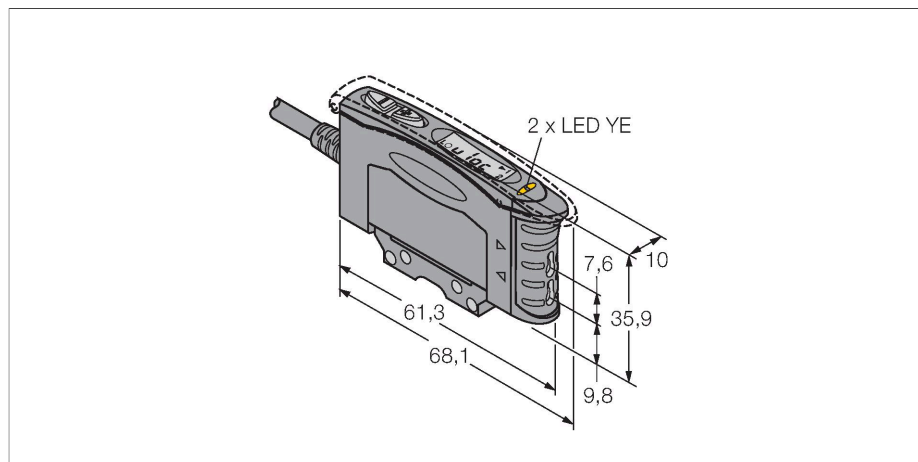


# D10IPFP W/30

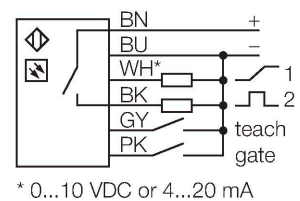
## Opto-Sensor – Lichtleiter-Sensor für Kunststofflichtleiter



### Merkmale

- Kabel, 9 m
- Teach-in Programmierung
- Ansprechzeit einstellbar
- Rotes sichtbares Licht
- Betriebsspannung 12...24 VDC
- optische Leistung einstellbar
- Ausschaltverzögerung (0...100 ms)

### Anschlussbild



### Technische Daten

Typ	D10IPFP W/30
Ident-No.	3062390
<b>Optische Daten</b>	
Funktion	Lichtleiter-Sensor für Kunststofflichtleiter
Lichtleiterart	Kunststoff
Lichtart	Rot
Wellenlänge	680 nm
<b>Elektrische Daten</b>	
Betriebsspannung	12...24 VDC
Restwelligkeit	< 10 % $U_{ss}$
Leerlaufstrom	≤ 65 mA
Kurzschlusschutz	ja
Verpolungsschutz	ja
Ausgangsfunktion	Schließer, PNP
Ausgang 2	analog, Strom
Ausführung des Analogausgangs	4...20 mA
Stromausgang	4...20 mA
Schaltfrequenz	10 kHz
Bereitschaftsverzug	≤ 1000 ms
Ansprechzeit typisch	< 0.05 ms
Einstellmöglichkeit	Drucktaster Remote-Teach
<b>Mechanische Daten</b>	
Bauform	Quader, D10
Abmessungen	68.1 x 10.5 x 35.9 mm
Gehäusewerkstoff	Kunststoff, ABS
Elektrischer Anschluss	Kabel, 9 m, PVC

### Funktionsprinzip

Bei beengten Einbaubedingungen oder bei hohen Temperaturen, sind oft Glas- oder Kunststoff-Lichtwellenleiter die optimale Lösung. Lichtwellenleiter leiten das Licht vom Sensor zu einem entfernten Objekt. Mit Einzel-Lichtwellenleitern lassen sich Einweglichtschranken erzeugen, mit Gabel-Lichtwellenleitern Reflexionslichttaster.

## Technische Daten

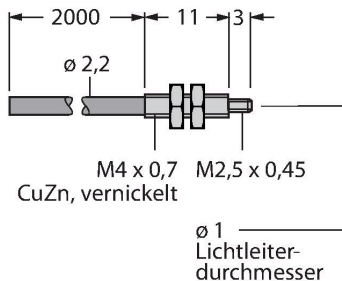
Aderzahl	6
Aderquerschnitt	0.34 mm <sup>2</sup>
Umgebungstemperatur	-10...+55 °C
Relative Luftfeuchtigkeit	0...90 %
Schutzart	IP50
Besondere Merkmale	Crosstalk-Schutz
Betriebsspannungsanzeige	LED, grün
Schaltzustandsanzeige	LED, gelb
Anzeige der Funktionsreserve	Einzelne Digitale Anzeige
<b>Tests/Zulassungen</b>	
Zulassungen	CE, cURus

## Montagezubehör

SMBR55F01	3067104	Montageplatte, PBT, schwarz, für Geräte der Baureihe R55F zur Wandmontage	SMBR55FRA	3058809	Montagewinkel, 19-ga. Edelstahl, für Geräte der Baureihen D10, DF-G1 und R55F, seitliche Wandmontage
DIN-35-70	3026604	Hutschiene, 35 mm Profil, Länge 70 mm	DIN-35-105	3030470	Hutschiene, 35 mm Profil, Länge 105 mm
DIN-35-140	3026605	Hutschiene, 35 mm Profil, Länge 140 mm			

## Funktionszubehör

Maßbild	Typ	Ident-No.	
	PIT46U	3026034	Kunststoff-Lichtwellenleiter, Betriebsart: Lichtschranke, Gewindehülse M3 x 0.5, konfektionierbarer Leiter ohne Endstück, Außenmantel aus Polyethylen, Umgebungstemperatur -30 °C...+70 °C



Maßbild	Typ	Ident-No.	
	PBT46U	3025967	

Kunststoff-Lichtwellenleiter, Betriebsart:  
 Lichttaster, Gewindehülse M3 x  
 0,75 mm, konfektionierbarer Leiter  
 ohne Endstück, Außenmantel aus  
 Polyethylen, Umgebungstemperatur -30  
 °C...+70 °C

