

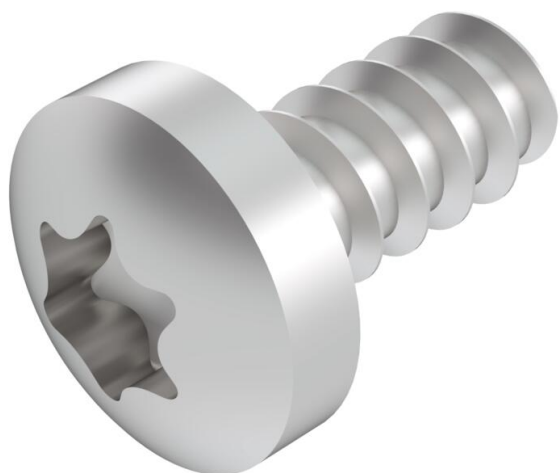
# Technisches Datenblatt

## Linsenkopf-Blechschaube

Artikelnummer: 6049248



Blechschaube mit Linsenkopf nach Form F und Torx-Antrieb, angelehnt an die DIN EN ISO 7049, zur Befestigung von Schutzblechen an den Z-Stützen für das begehbare Kabelrinnen-System.



**St** Stahl

**G** galvanisch verzinkt

### Stammdaten

Artikelnummer	6049248
Typ	SPHS 4,8x9,5 G
Bezeichnung 1	Linsenkopf-Blechschaube
Bezeichnung 2	Form F mit Torx
Hersteller	OBO
Dimension	4,8x9,5
Farbe	zink
Werkstoff	Stahl
Oberfläche	galvanisch verzinkt
Oberflächennorm	EN ISO 19598 / EN ISO 4042
Kleinste VK-Einheit	100
Mengeneinheit	Stück
Gewicht	0,2 kg
Gewichtseinheit	kg/100 St.

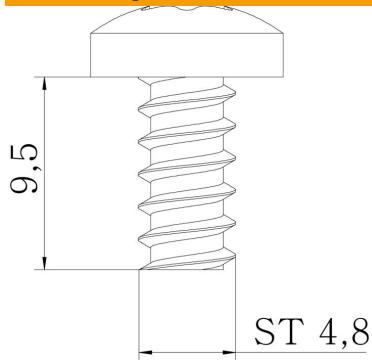
# Technisches Datenblatt

## Linsenkopf-Blechschaube

Artikelnummer: 6049248



### Abmessungen



Abmessung	4,8x9,5
Länge	13,05 mm
Breite	9,5 mm
Maß d	4,8 mm
Maß L	9,5 mm

### Technische Daten

Gewindedurchmesser ST	4,8
Gewindelänge	9,5 mm
Glasfaserverstärkt	nein
Halogenfrei	ja
Kopfdurchmesser	9,5 mm
Kopfform	Linsenkopf
Mit Mutter	nein
Mit Unterlegscheibe	nein
Rostfreier Stahl, gebeizt	nein
Schlagfest	nein
Schraubensystem	Torx