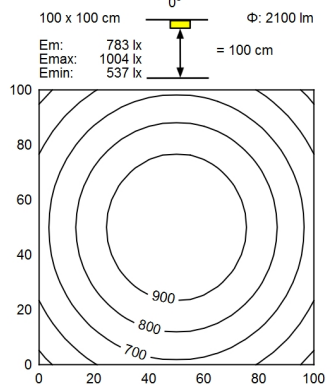
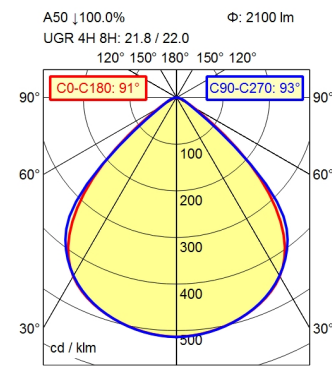


M12-A-5



Höhe (m)	Leuchtdichte (lx)	Leuchtbereich (m)
0.50 m	4311 lx	1.02 m   1.05 m
1.00 m	1078 lx	2.04 m   2.08 m
1.50 m	479 lx	3.06 m   3.14 m
2.00 m	269 lx	4.08 m   4.19 m

<b>Bestückung</b>	LED
<b>Betriebsgerät</b>	ohne
<b>Anschlussspannung</b>	24 V, DC
<b>Leistungsaufnahme</b>	ca. 17 W
<b>Lichtstrom</b>	ca. 2.100 lm
<b>Leuchtenlichtausbeute</b>	ca. 124 lm/W
<b>Lichtverteilung</b>	direkt
<b>Ausstrahlungswinkel</b>	91°
<b>Lichtfarbe Leuchte</b>	neutralweiß
<b>Farbtemperatur Leuchte</b>	ca. 5.000 K
<b>Farbwiedergabe (Ra)</b>	>= 80
<b>Farbtoleranz</b>	< 3 SDCM
<b>Entblendung</b>	Optik
<b>Max. Leuchtdichte (L65)</b>	<= 5200 cd/m <sup>2</sup>
<b>UGR-Klasse (4H 8H)</b>	<= 22
<b>Schutzart</b>	IP 67
<b>Schutzklasse</b>	III
<b>Lichtleistung</b>	mehrstufig schaltbar
<b>Schalter</b>	extern
<b>Gehäuse</b>	Aluminium; eloxiert; aluminiumfarben (farblos eloxiert)
<b>Abdeckung</b>	Glasblende
<b>Gewicht</b>	ca. 1,43 kg
<b>Netzanschluss</b>	Verbindungsstecker; M12-A-5
<b>Befestigung</b>	Schnappverbindung
<b>Gesamtlänge</b>	A=573 mm
<b>Zierkontrast</b>	natur Silber eloxal
<b>Besonderheiten</b>	ADVANCED-Paket

**Einbauleuchte ACURIA.perfect**

**APE 2200/850/MS**

114320000-00806663

---

**Waldmann** 

ENGINEERS OF LIGHT