

WTT12L-B2541

PowerProx

MULTITASK-LICHTSCHRANKEN

SICK
Sensor Intelligence.

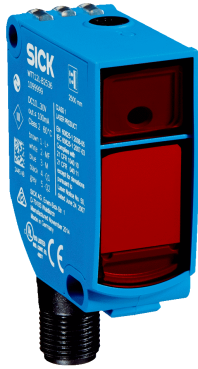


Abbildung kann abweichen



Bestellinformationen

Typ	Artikelnr.
WTT12L-B2541	1072610

Weitere Geräteausführungen und Zubehör → www.sick.com/PowerProx

Technische Daten im Detail

Merkmale

Gerätetyp	Lichttaster und Lichtschranken
Sensor-/ Detektionsprinzip	Reflexions-Lichttaster, Hintergrundausblendung
Abmessungen (B x H x T)	20 mm x 49,6 mm x 44,2 mm
Gehäuseform (Lichtaustritt)	Quaderförmig
Schaltabstand max.	50 mm ... 1.800 mm ¹⁾
Schaltabstand	100 mm ... 1.800 mm ^{2) 3)}
Lichtart	Sichtbares Rotlicht
Lichtsender	Laser ⁴⁾
Lichtfleckgröße (Entfernung)	Ø 12 mm (1.800 mm)
Wellenlänge	658 nm
Laserklasse	1 (IEC 60825-1 / CDRH 21 CFR 1040.10 & 1040.11)
Einstellung	Potentiometer, 4 Umdrehungen (1 x)

¹⁾ Tastgut mit 6 ... 90 % Remission (bezogen auf Standard-Weiß DIN 5033).

²⁾ Einstellbar.

³⁾ Tastgut mit 90 % Remission (bezogen auf Standard-Weiß, DIN 5033).

⁴⁾ Mittlere Lebensdauer: 100.000 h bei T_U = +25 °C.

Mechanik/Elektrik

Versorgungsspannung	10 V DC ... 30 V DC ¹⁾
Restwelligkeit	< 5 V _{ss} ²⁾
Stromaufnahme	70 mA ³⁾
Schaltausgang	Gegentakt: PNP/NPN ⁴⁾
Anzahl Schaltausgänge	2 (Q, /Q) ⁴⁾
Schaltart	Hell-/dunkelschaltend ⁴⁾
Ausgangsstrom I_{max}	≤ 100 mA
Ansprechzeit	≤ 16,7 ms ⁵⁾
Schaltfrequenz	30 Hz ⁶⁾
Analogausgang	-
Eingang	Sender aus
Anschlussart	Stecker M12, 5-polig
Schutzschaltungen	A ⁷⁾ B ⁸⁾ C ⁹⁾
Schutzklasse	III
Gewicht	48 g
Gehäusematerial	Kunststoff, VISTAL®
Werkstoff, Optik	Kunststoff, PMMA
Schutzart	IP67
Umgebungstemperatur Betrieb	-35 °C ... +50 °C ¹⁰⁾
Umgebungstemperatur Lager	-40 °C ... +70 °C
Aufwärmzeit	< 15 min ¹¹⁾
Initialisierungszeit	< 300 ms
UL-File-Nr.	NRKH.E181493

¹⁾ Grenzwerte. Betrieb in kurzschlussgeschütztem Netz max. 8 A.

²⁾ Darf U_v-Toleranzen nicht über- oder unterschreiten.

³⁾ Ohne Last. Bei U_v = 24 V.

⁴⁾ Q, /Q = 1 Schaltschwelle, Hell-/dunkelschaltend (antivalent).

⁵⁾ Signallaufzeit bei ohmscher Last.

⁶⁾ Bei Hell-Dunkel-Verhältnis 1:1.

⁷⁾ A = U_v-Anschlüsse verpolsicher.

⁸⁾ B = Ein- und Ausgänge verpolsicher.

⁹⁾ C = Störimpulsunterdrückung.

¹⁰⁾ Ab T_u = 45 °C ist ein max. Ausgangsstrom I_{max} = 50 mA zulässig.

¹¹⁾ Unter T_u = -10 °C ist eine Aufwärmzeit notwendig.

Sicherheitstechnische Kenngrößen

MTTF_D	133 Jahre
DC_{avg}	0 %
T_M (Gebrauchsdauer)	20 Jahre

Klassifikationen

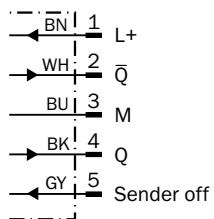
ECl@ss 5.0	27270904
ECl@ss 5.1.4	27270904
ECl@ss 6.0	27270904
ECl@ss 6.2	27270904
ECl@ss 7.0	27270904
ECl@ss 8.0	27270904
ECl@ss 8.1	27270904
ECl@ss 9.0	27270904
ECl@ss 10.0	27270904
ECl@ss 11.0	27270904
ETIM 5.0	EC002719
ETIM 6.0	EC002719
ETIM 7.0	EC002719
ETIM 8.0	EC002719
UNSPSC 16.0901	39121528

Anschluss/Pin-Belegung

Anschlussart	Stecker M12, 5-polig
---------------------	----------------------

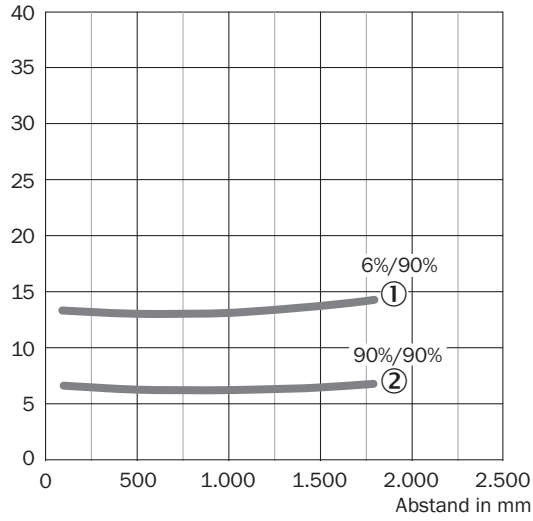
Anschlussschema

Cd-282



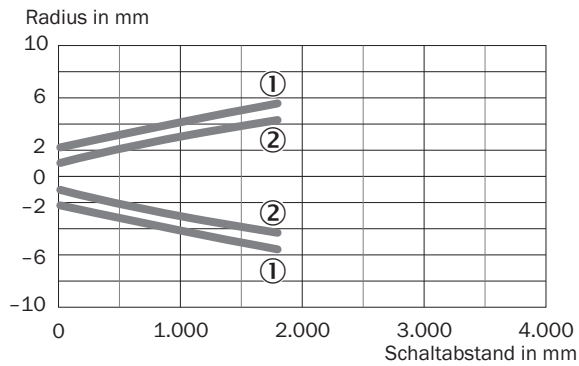
Kennlinie

Mindestabstand Objekt zu Hintergrund in mm



- ① Schaltabstand auf Schwarz, 6 % Remission
- ② Schaltabstand auf Weiß, 90 % Remission

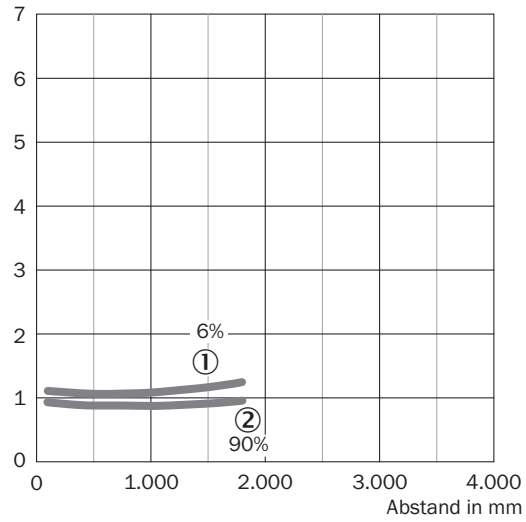
Lichtfleckgröße



- ① Lichtfleck horizontal
- ② Lichtfleck vertikal

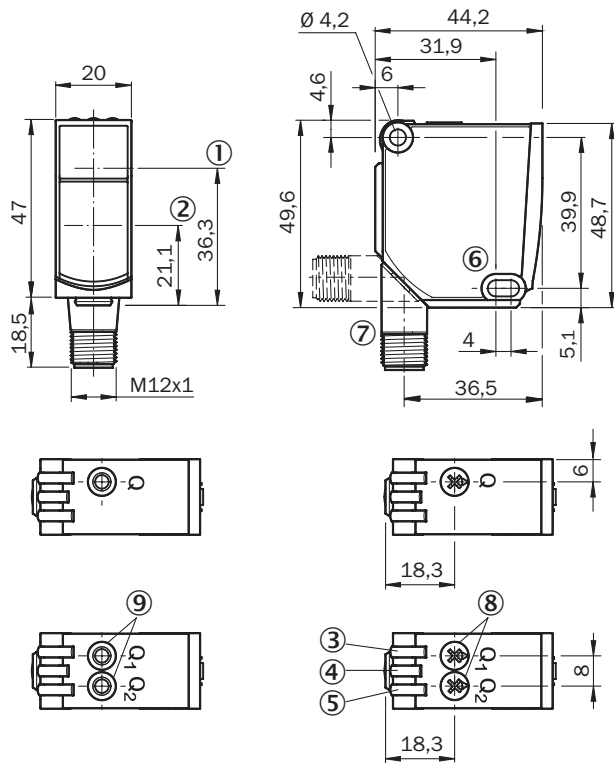
Wiederholgenauigkeit

Reproduzierbarkeit in mm



- ① 6 % Remission, auf Schwarz
- ② 90 % Remission, auf Weiß

Maßzeichnung (Maße in mm)



- ① Optische Achse, Sender
- ② Optische Achse, Empfänger
- ③ Anzeige-LED gelb: Status Lichtempfang
- ④ Anzeige-LED grün: Betriebsanzeige
- ⑤ Anzeige-LED gelb: Status Lichtempfang
- ⑥ Befestigungsbohrung, Ø 4,2 mm
- ⑦ Anschluss
- ⑧ Potentiometer
- ⑨ Einfach-Teach-in-Taste

Empfohlenes Zubehör

Weitere Geräteausführungen und Zubehör → www.sick.com/PowerProx

	Kurzbeschreibung	Typ	Artikelnr.
Befestigungswinkel und -platten			
	BEF-WTT12L	BEF-WTT12L	2078538
Steckverbinder und Leitungen			
	Kopf A: Dose, M12, 5-polig, gerade, A-kodiert Kopf B: offenes Leitungsende Leitung: Sensor-/Aktor-Leitung, PVC, ungeschirmt, 5 m	YF2A15-050VB5XLEAX	2096240
	Kopf A: Stecker, M12, 5-polig, gerade Leitung: ungeschirmt Für Feldbustechnik	STE-1205-G	6022083

SICK AUF EINEN BLICK

SICK ist einer der führenden Hersteller von intelligenten Sensoren und Sensorlösungen für industrielle Anwendungen. Ein einzigartiges Produkt- und Dienstleistungsspektrum schafft die perfekte Basis für sicheres und effizientes Steuern von Prozessen, für den Schutz von Menschen vor Unfällen und für die Vermeidung von Umweltschäden.

Wir verfügen über umfassende Erfahrung in vielfältigen Branchen und kennen ihre Prozesse und Anforderungen. So können wir mit intelligenten Sensoren genau das liefern, was unsere Kunden brauchen. In Applikationszentren in Europa, Asien und Nordamerika werden Systemlösungen kundenspezifisch getestet und optimiert. Das alles macht uns zu einem zuverlässigen Lieferanten und Entwicklungspartner.

Umfassende Dienstleistungen runden unser Angebot ab: SICK LifeTime Services unterstützen während des gesamten Maschinenlebenszyklus und sorgen für Sicherheit und Produktivität.

Das ist für uns „Sensor Intelligence.“

WELTWEIT IN IHRER NÄHE:

Ansprechpartner und weitere Standorte → www.sick.com