

# SM312LVMHSQD

## Opto-Sensor – Reflexionslichtschranke



### Merkmale

- Stecker, M12 x 1, 4-polig
- Schutzart IP67
- Empfindlichkeit über Potentiometer einstellbar
- Justageanzeige
- Betriebsspannung: 10...30 VDC
- Bipolarer Schaltausgang
- hell-/dunkelschaltend

### Anschlussbild



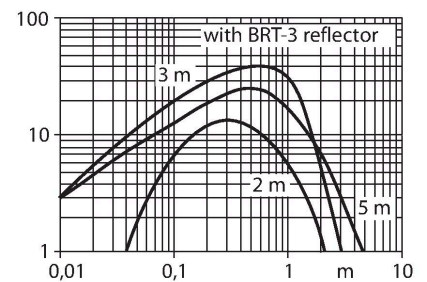
### Technische Daten

Typ	SM312LVMHSQD
Ident-No.	3028279
<b>Optische Daten</b>	
Funktion	Reflexionsschranke
Betriebsart	Nicht-polarisiert
Reflektor im Lieferumfang enthalten	Nein
Lichtart	Rot
Wellenlänge	650 nm
Reichweite	0...5000 mm
<b>Elektrische Daten</b>	
Betriebsspannung	10...30 VDC
Restwelligkeit	< 10 % U <sub>ss</sub>
DC Bemessungsbetriebsstrom	≤ 150 mA
Leerlaufstrom	≤ 25 mA
Ausgangsfunktion	Schließer, PNP/NPN
Schaltfrequenz	≤ 500 Hz
Bereitschaftsverzug	≤ 100 ms
Ansprechzeit typisch	< 0.3 ms
Überstromauslösung	> 220 mA
Einstellmöglichkeit	Potentiometer
<b>Mechanische Daten</b>	
Bauform	Quader mit Gewinde, Mini Beam
Abmessungen	Ø 18 x 71.3 x 12.3 x 30.7 mm
Gehäusewerkstoff	Kunststoff, Thermoplastischer Kunststoff, gelb
Linse	Kunststoff, Acryl
Elektrischer Anschluss	Steckverbinder, M12 x 1, PVC

### Funktionsprinzip

Bei Reflexionslichtschranken befinden sich Sender und Empfänger in demselben Gehäuse. Der Lichtstrahl des Senders wird auf einen Reflektor gerichtet und von diesem auf den Empfänger zurückgeworfen. Ein Objekt wird detektiert, wenn es diesen Lichtstrahl unterbricht. Reflexionslichtschranken besitzen einige der Vorteile von Einweglichtschranken (guter Kontrast und große Funktionsreserve). Außerdem muss nur ein Gerät installiert und verdrahtet werden. Von Nachteil sind die kleinere Reichweite und Störungen durch glänzende Objekte bei Geräten ohne Polfilter.

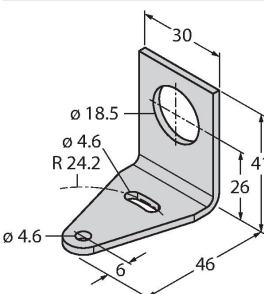
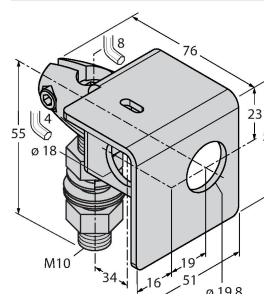
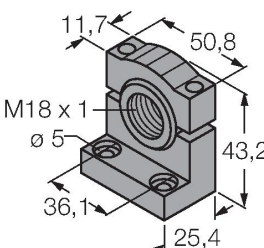
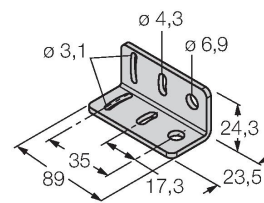
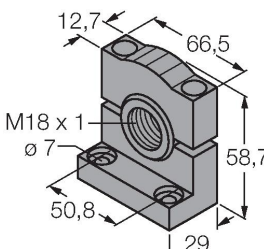
Reichweitenkurve  
Funktionsreserve in Abhängigkeit von der Reichweite (Typ LV)



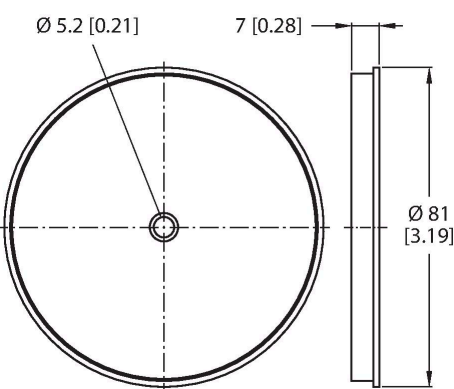
## Technische Daten

Aderzahl	4
Umgebungstemperatur	-20...+70 °C
Schutzart	IP67
Schaltzustandsanzeige	LED, rot
Anzeige der Funktionsreserve	LED, rot, blinkend
<b>Tests/Zulassungen</b>	
Zulassungen	CE, cURus, CSA

## Montagezubehör

<p><b>SMB18A</b></p> 	<p><b>3033200</b></p> <p>Montagehalterung, rechteckig, Edelstahl, für Sensoren mit 18-mm-Gewinde</p>	<p><b>SMB18AFAM10</b></p> 	<p><b>3012558</b></p> <p>Montagewinkel, Werkstoff VA 1.4401, für 18mm-Gewinde, Gewinde M10 x 1,5</p>
<p><b>SMB18SF</b></p> 	<p><b>3052519</b></p> <p>Montagehalterung, PBT-schwarz, für Sensoren mit 18-mm-Gewinde, ausrichtbar</p>	<p><b>SMB312B</b></p> 	<p><b>3025519</b></p> <p>Montagewinkel, Edelstahl, für Bauform MINI-BEAM NAMUR</p>
<p><b>SMB3018SC</b></p> 	<p><b>3053952</b></p> <p>Montagewinkel, PBT-schwarz, für 18mm Gewinde</p>		

## Funktionszubehör

Maßbild	Typ	Ident-No.	
	BRT-3	3016164	Runder Reflektor, Reflexionsfaktor 1.0, Werkstoff Acryl, Umgebungstemperatur -20...+60 °C