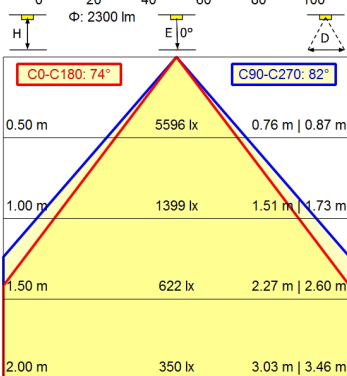
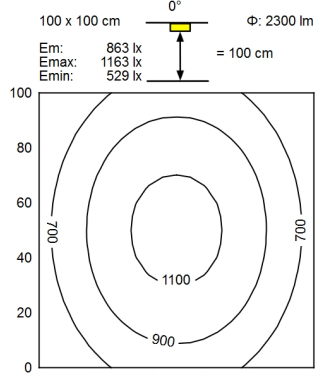
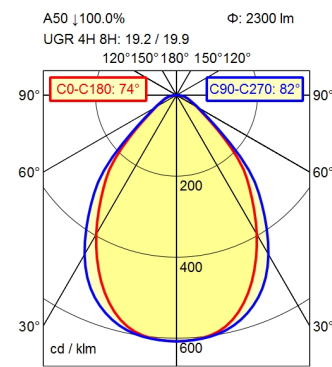
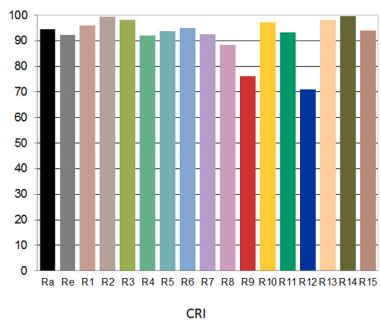
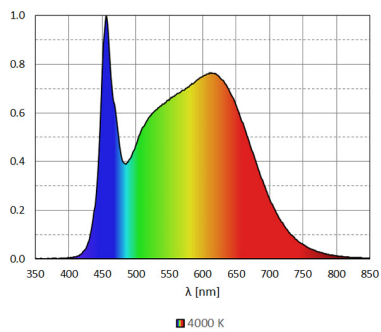


2-polig
1-polig



Bestückung
Betriebsgerät
Anschlussspannung
Leistungsaufnahme
Lichtstrom
Leuchtenlichtausbeute¹⁾
Lichtart/-farbe
Farbtemperatur
Farbwiedergabe
Lichtverteilung
Direktanteil
Ausstrahlungswinkel
Farbtoleranz
Entblendung
Max. Leuchtdichte (L65)
UGR-Klasse (4H 8H)
Schutzart
Schutzklasse
Lichtleistung
Schalter
Gehäuse
Abdeckung
Gewicht
Netzanschlussleitung
Befestigung
Zierkontrast

LED
Elektronisches Vorschaltgerät
220-240 V, 50/60 Hz
ca. 26 W
ca. 2.300 lm
ca. 88 lm/W
neutralweiß
ca. 4.000 K
Ra > 90; R9 > 50
direkt
ca. 100 %
75%
< 3 SDCM
Kegelprismenblende
<= 3800 cd/m²
<= 22
IP 20
I
schaltbar, ,
Wippschalter
Aluminium/Kunststoff; eloxiert; aluminiumfarben
(farblos eloxiert)
ohne
ca. 4,300; KG
ca. 0,08 m; Verbindungsklemme; 2-polig; 1-polig
Zugpendelauszugslänge 0.3 - 1.3 m
schwarz



¹⁾ Bei Leuchten mit separatem Betriebsgerät bezieht sich die Lichtausbeute auf den Leuchtenkopf ohne Betriebsgerät.