

Datenblatt

VARIABOX - L

Artikelnummer:	89077
Ausführung:	Wandverteiler
Material:	Kunststoff
Schutzart:	IP 44
Farbe:	Unterteil schwarz, Oberteil elektrograu RAL 7035
Abmessung:	390 x 230 x 145 mm (H x B x T)



Gehäuse:

hochwertiges, schlagfestes Kunststoffgehäuse (PBT), plombierbar, mit Außen- und Innenbefestigung, Oberteil gerade und seitlich anscharniert, Deckelschrauben unverlierbar, Absicherungselemente angeordnet unter durchsichtiger Betätigungsklappe mit bedienerfreundlicher OTC Mechanik (one touch close)

Bestückung:

2 x Schutzkontaktsteckdose 16A 230V 6h IP 44

1 x CEE-Steckdose 16A 400V 5p 6h IP 44 geneigt

1 x CEE-Steckdose 32A 400V 5p 6h IP 44 geneigt

Absicherung:

2 x C-Automat 16A 1p

1 x C-Automat 16A 3p

1 x C-Automat 32A 3p

1 x FI-Schutzschalter 63/0,03A 4p

Zugang/Leitungseinführung:

1 x M12, 1 x M20 oben vorgeprägt

2 x M40 oben (1 x offen / 1 x verschlossen) vorgeprägt

1 x M12, 1 x M20 unten vorgeprägt

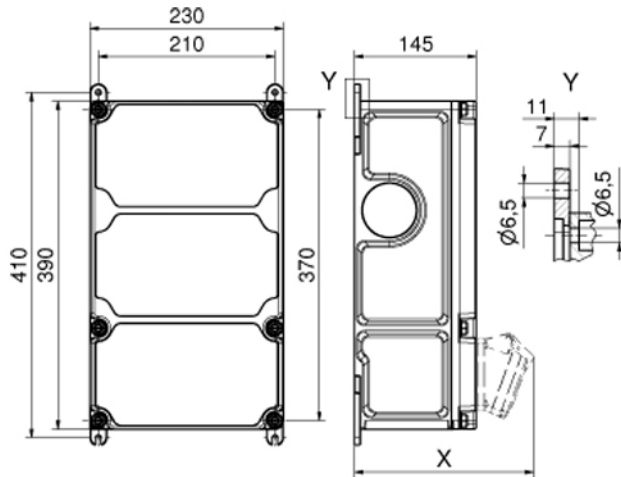
2 x M40 unten vorgeprägt

Anschlussfertig verdrahtet auf Zählerklemmstein 5 x 25 mm² / Typ: C (für Schleifleitung geeignet)

CEE-Geräte mit schraubenloser, wartungsfreier Quick-Connect Anslusstechnik

Optional: Gehäuseoberteil in den Farben gelb, rot, blau und silber auf Anfrage erhältlich

Maßbild



Bestückung	Schutzart	Tiefe X
Bet.-Klappe	-	180
Schutzk.-Steckdose	IP44	162
	IP67	205
CEE 16A 3pol.	IP44	200
	IP67	200
CEE 16A4pol.	IP44	204
	IP67	202
CEE 16A 5pol.	IP44	207
	IP67	205
CEE 32A 3/4pol.	IP44	211
	IP67	213
CEE 32A 5pol.	IP44	213
	IP67	214
CEE 63A	IP44	229
	IP67	231