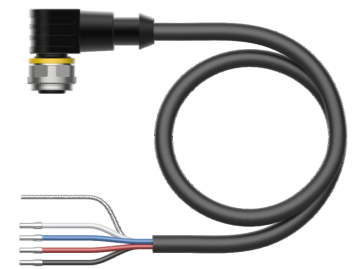
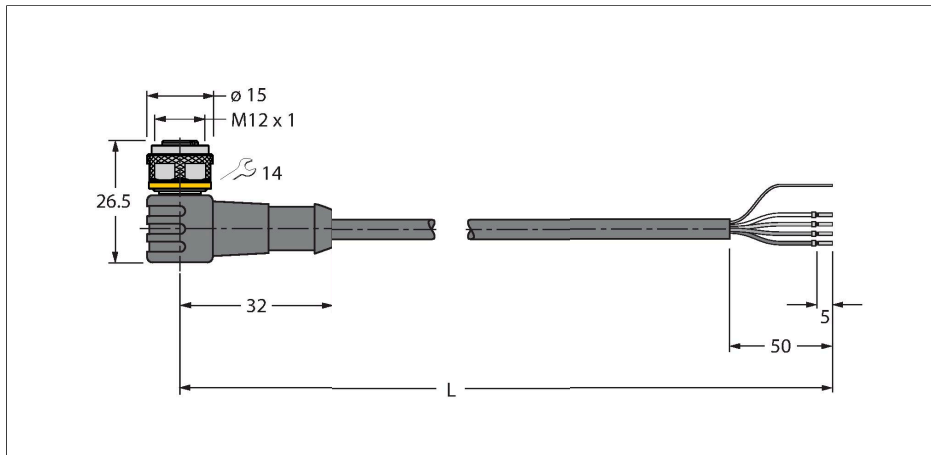


# WKC5701-1.5M

## Busleitung für CAN (DeviceNet, CANopen) – PUR-Kabelmantel, Thin



### Technische Daten

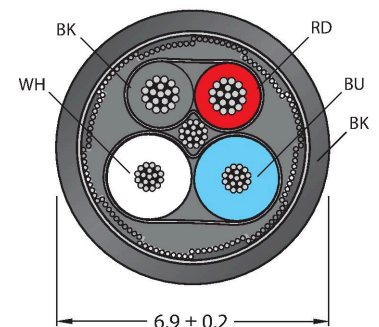
|                          |  |
|--------------------------|--|
| Typ                      | WKC5701-1.5M   |
| Ident-No.                | 6931130  |
| Steckverbinder A         | Kupplung, M12x1, gewinkelt, A-codiert                  |
| Polzahl                  | 5  |
| Kontakte                 | Metall, CuZn, vergoldet                                |
| Kontaktträger            | Kunststoff, TPU, Schwarz                               |
| Griffkörper              | Kunststoff, TPU, Schwarz                               |
| Überwurfmutter/-schraube | Messing, CuZn, vernickelt                              |
| Dichtung                 | Kunststoff, FPM/FKM                                    |
| Anzugsdrehmoment         | 0.8 ... 1 Nm<br>(Max. Wert des Gegenstückes beachten!) |
| Mechanische Lebensdauer  | > 100 Steckzyklen                                      |
| Verschmutzungsgrad       | 3  |
| Schutzart                | IP67, IP69K, nur im verschraubten Zustand              |
| <b>Leitung</b>           |  |
| Netzwerkprotokoll        | DeviceNet<br>CANopen, 5701                             |
| Leitungsdurchmesser      | Ø 6.7 mm   |
| Leitungslänge            | 1.5 m  |
| Leitungsmantel           | PUR, Anthrazit   |
| Schirmung                | ja   |
| Aderisolierung           | PE   |
| Adern Datenleitung       |  |
| Aderquerschnitt          | 2 x 0.25 mm <sup>2</sup>                               |
| Adern Versorgungsleitung |  |
| Aderquerschnitt          | 2 x 0.34 mm <sup>2</sup>                               |

### Merkmale



- Mantelmaterial: PUR
- Mantelfarbe: Anthrazit
- Powerpaar: AWG 2/22
- Datenpaar: AWG 2/24
- Ölbeständig nach VDE 0472 Teil 803
- Flammwidrig nach VDE 0472 Teil 804 / B
- Halogenfrei
- UL-Zulassung
- Ende offen
- M12-Kupplung, gewinkelt, A-kodiert
- Leitungslänge: 1.5 Meter

### Leitungsquerschnitt

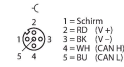


### Kontaktbelegung

## Technische Daten

Aderfarben Power: RD, BK, Data: WH, BU

| Elektrische Eigenschaften bei +20 °C    |               |
|---|---------------|
| Bemessungsspannung                      | 250 V         |
| Strombelastbarkeit                      | 4 A           |
| DC-Widerstand (loop)                    | 82 Ω/km       |
| Nom. Impedanz                           | 120 Ω (1 MHz) |
| Nom. Kapazität                          | 37 pF/m       |
| Mechanische und chemische Eigenschaften |               |
| Biegeradius (ortsfeste Verlegung)       | ≥ 5 x Ø       |
| Biegeradius (flexibler Einsatz)         | ≥ 10 x Ø      |
| Umgebungstemperatur im ruhenden Zustand | -40...+80 °C  |
| Umgebungstemperatur in Bewegung         | -25...+60 °C  |
| Sonstige Eigenschaften                  |               |
| Schleppkettenfähig                      | ja            |
| Halogenfrei                             | ja            |
| LABS-frei                               | ja            |
| UV-beständig                            | ja            |
| Zulassungen                             | UL            |



## Schaltplan

