



**Art.-Nr: FMDS423SC**  
**Sicherheitsleuchte Versorgung**  
**Deckenaufbau, SelfControl (SC), 3 h, , IP65, Zink-Druckguss,**  
**weiß**

Robuste Zink-Druckguss Sicherheitsleuchte zum Deckenaufbau, zur Ausleuchtung der Flucht- und Rettungswege.

Automatische Überwachung der Sicherheitsleuchte mit SelfControl.



Mehr Informationen

[www.rp-group.com/de/item/FMDS423SC](http://www.rp-group.com/de/item/FMDS423SC)



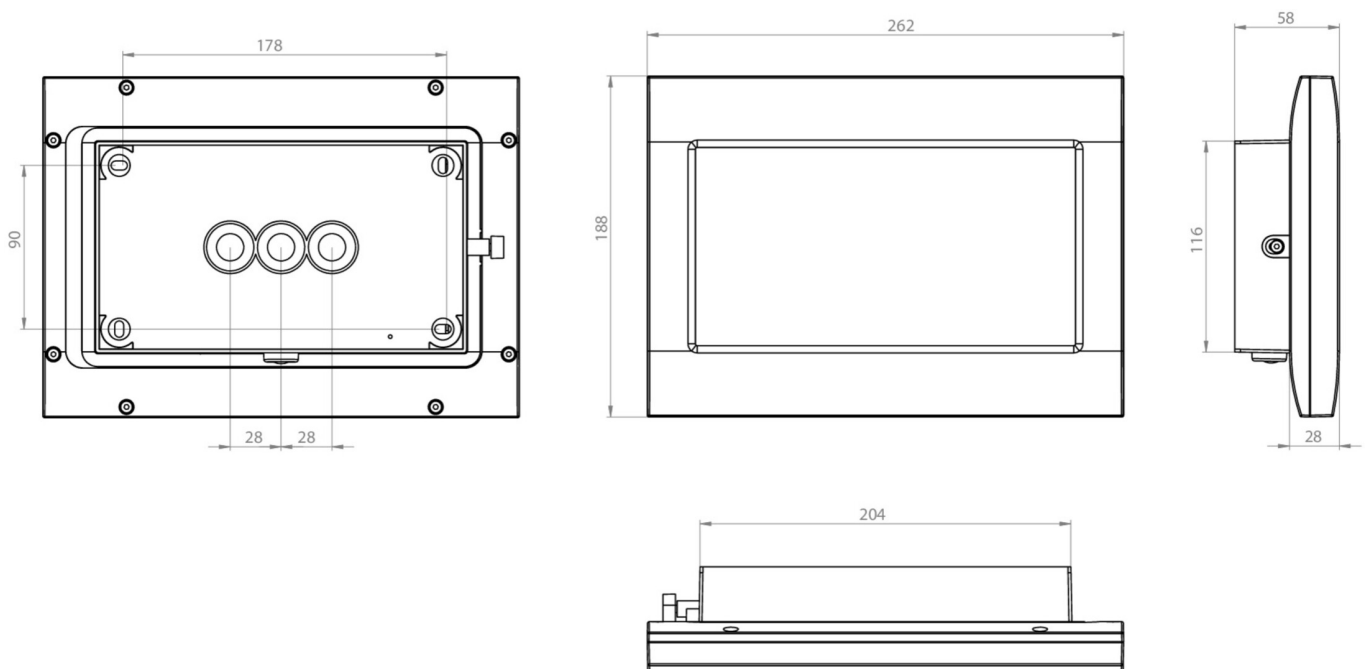
## TECHNISCHE DATEN

Leuchtentyp	Sicherheitsleuchte
Montageart	Deckenaufbau
Piktogramm	Nein
Gehäusematerial	Zink-Druckguss
Gehäusefarbe	weiß
Schutzart (IP)	IP65
Schlagfestigkeit (IK)	8
Zertifizierung	WEEE, CE, D-Zeichen
Schutzklasse	1
Überwachung	SelfControl (SC)
Überbrückungszeit	3 h
Batterie	LiFePO4 6,4 V/3,3 Ah
Leistung max.	8,2 W
Leistung DS	7 W
Leistung BS	2 W
Umgebungstemperatur DS	-5 °C - 40 °C
Umgebungstemperatur BS	-5 °C - 40 °C
Tiefe	58 mm
Breite	262 mm
Höhe	188 mm
Gewicht	2.12



Gewicht inkl. Verpackung	2.22
Lichtstrom Netz	520 lm
Lichtstrom Not	520 lm
Zolltarifnummer	94056180
EAN	4260766556074

## TECHNISCHE ZEICHNUNG



## ZUBEHÖRLISTE

- FMDA001 -
- FMDA002 -
- FMDA001-AZ -
- FMDA002-AZ -
- FMWA001 -
- FMFH -

Stand: 29.10.2024 - Technische Änderungen und Irrtümer vorbehalten.