

Technisches Datenblatt

Staubschutzplättchen, metrisch



Artikelnummer: 2028875



Zell-Polyethylen.

Schutzplättchen zum staubdichten Verschließen der V-TEC VM und V-TEC VM MS-Kabelverschraubungen vor der Installation des Kabels.

Anwendung: Die Plättchen werden zwischen Hutmutter und Dichtung vormontiert. Bei der Installation des Kabels brauchen sie nicht entfernt zu werden, sondern werden mit dem Kabel einfach nach innen durchgestoßen.

Anmerkung: Die Plättchen bieten keinen mechanischen Schutz.

M

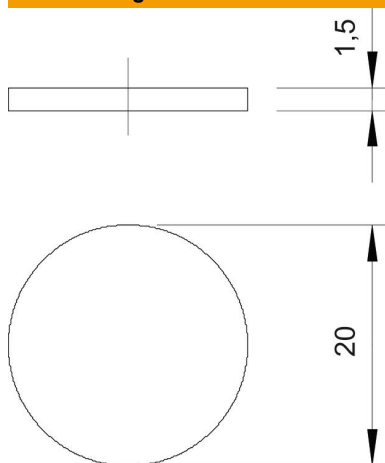
ZELL
PC

Zell - Polyethylen

Stammdaten

Artikelnummer	2028875
Bezeichnung 1	Staubschutzplättchen
Bezeichnung 2	zum Durchstoßen
Hersteller	OBO
Dimension	M20
Farbe	schwarz
Werkstoff	Zell - Polyethylen
Kleinste VK-Einheit	100
Mengeneinheit	Stück
Gewicht	0,01 kg
Gewichtseinheit	kg/100 St.
CO Fußabdruck (GWP) Cradle-to-Gate	0,0002 kg COe / 1 Stück

Abmessungen



Maß D	20 mm
Maß t	1,5 mm

Technisches Datenblatt

Staubschutzplättchen, metrisch

Artikelnummer: 2028875



Technische Daten

Ausführung	sonstige
Größe	M20
Schlagfest	nein