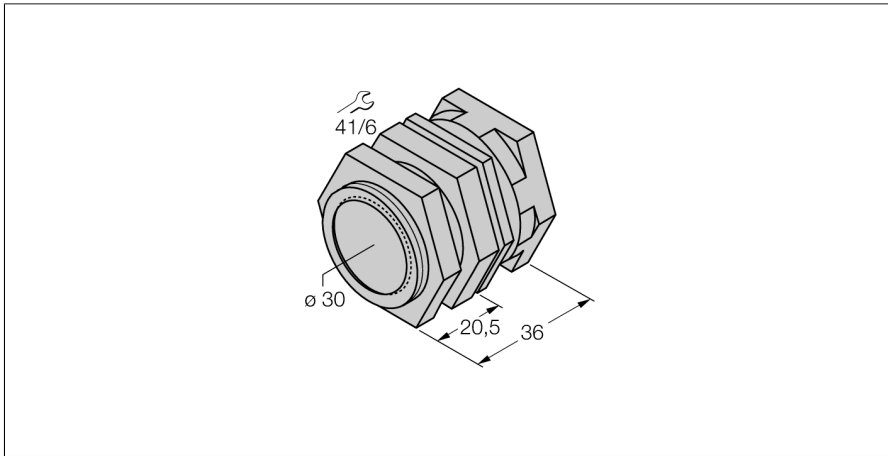
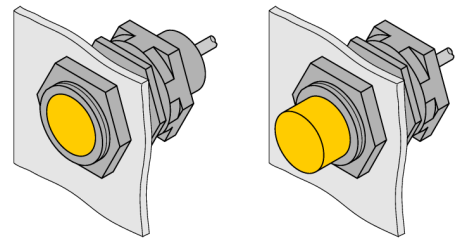


Zubehör Schnellmontagehalterung QMT-30



- Schnellmontagehalterung mit Festanschlag
- Werkstoff: Messing, PTFE-beschichtet
- Außengewinde M36 x 1,5



Typ	QMT-30
Ident-No.	6945105
Bauform	Zubehör für Gewinderohr, M30
Abmessungen	35 mm
Gehäusewerkstoff	Metall, CuZn, PTFE beschichtet
Max. Anziehdrehmoment Gehäusemutter	25 Nm
Anziehdrehmoment Befestigungsschraube	15 Nm