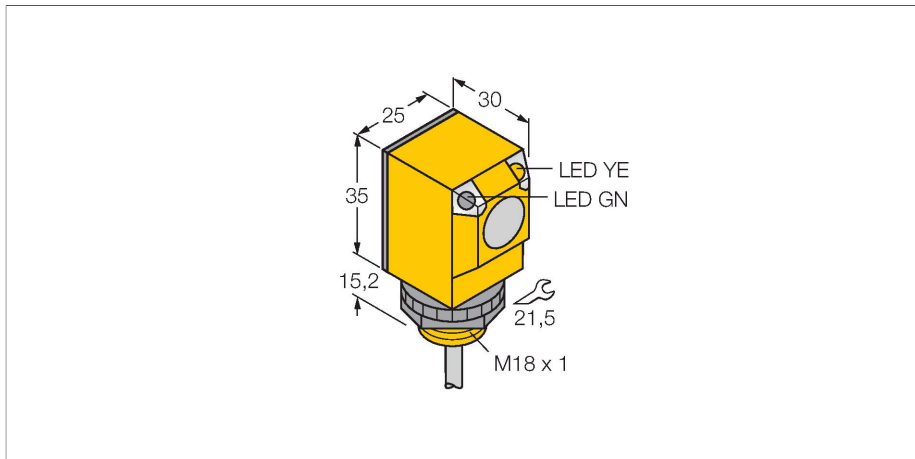


Q25RW3R

Optoelektronischer Sensor – Einweglichtschranke (Empfänger)



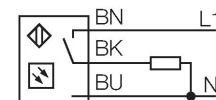
Technische Daten

| | |
|----------------------------|--|
| Typ | Q25RW3R |
| Ident-No. | 3031968 |
| Optische Daten | |
| Funktion | Einwegschranke |
| Betriebsart | Empfänger |
| Reichweite | 0...20000 mm |
| Elektrische Daten | |
| Betriebsspannung | 20...250 VAC |
| AC Bemessungsbetriebsstrom | ≤ 200 mA |
| Ausgangsfunktion | dunkelschaltend, Relaisausgang |
| Schaltfrequenz | ≤ 40 Hz |
| Bereitschaftsverzug | ≤ 100 ms |
| Ansprechzeit typisch | < 16 ms |
| Mechanische Daten | |
| Bauform | Quader, Q25 |
| Abmessungen | Ø 18 x 30 x 25 x 50.2 mm |
| Gehäusewerkstoff | Kunststoff, Thermoplastischer Kunststoff |
| Linse | Kunststoff, Polycarbonat |
| Elektrischer Anschluss | Kabel, 2 m, PVC |
| Aderzahl | 3 |
| Aderquerschnitt | 0.5 mm ² |
| Umgebungstemperatur | -40...+70 °C |
| Schutzart | IP69 |
| Besondere Merkmale | Chemikalienbeständig gekapselt Wash down |

Merkmale

- Kabel, 2 m
- Schutzart IP67
- Umgebungstemperatur: -40...+70 °C
- Wahlweise hell/dunkelschaltend oder hell-schaltend mit Alarmfunktion

Anschlussbild

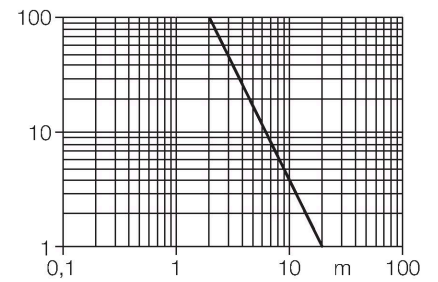


Funktionsprinzip

Einweglichtschranken bestehen aus einem Sender und einem Empfänger. Sie werden so installiert, dass das Licht vom Sender genau auf den Empfänger trifft. Unterbricht oder schwächt ein Objekt den Lichtstrahl, wird ein Schaltvorgang ausgelöst. Überall dort, wo lichtundurchlässige Objekte erfasst werden sollen, sind Einweglichtschranken die verlässlichsten optoelektronischen Sensoren. Der hohe Kontrast zwischen Hell- und Dunkelzustand und die sehr hohen Funktionsreserven, die für diese Betriebsart typisch sind, erlauben einen Betrieb über große Distanzen hinweg und unter schwierigen Bedingungen. Reichweitenkurve Funktionsreserve in Abhängigkeit von der Reichweite

Technische Daten

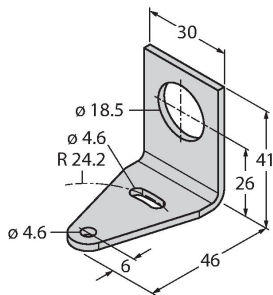
| | |
|------------------------------|-------------|
| Betriebsspannungsanzeige | LED, grün |
| Schaltzustandsanzeige | LED, gelb |
| Anzeige der Funktionsreserve | LED |
| Tests/Zulassungen | |
| Zulassungen | CE, UL, CSA |



Montagezubehör

SMB18A

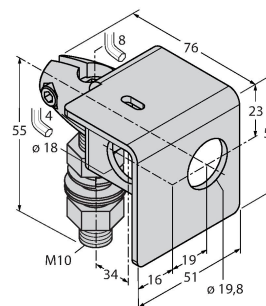
3033200



Montagehalterung, rechtwinklig, Edelstahl, für Sensoren mit 18-mm-Gewinde

SMB18AFAM10

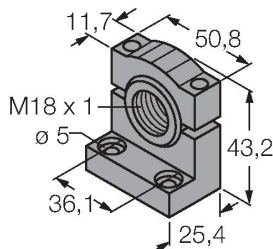
3012558



Montagewinkel, Werkstoff VA 1.4401, für 18mm-Gewinde, Gewinde M10 x 1,5

SMB18SF

3052519



Montagehalterung, PBT-schwarz, für Sensoren mit 18-mm-Gewinde, ausrichtbar