

Wandsteckdose abschaltbar verriegelt abgesichert - mit Si-Sockel D 02 und FI-Schutzschalter Gehäusegröße 460x180



Artikelbeschreibung	
BALS-Art.-Nr	17536
EAN	4024941175364
Produktgruppe	Wandsteckdose TE abschaltbar, verriegelt, abgesichert
Stromstärke	63A
Polzahl	4p
Anordnung der Phasen	3P+PE
Lage des Schutzkontaktes	6h

Artikelbeschreibung	
Spannung	380 - 415V~
Frequenz	50/60Hz
Schutzart	IP44
Kennfarbe	rot
Gerätefarbe	Betätigungsclappe rauchtropas, Klappdeckel rot RAL 3000, Gehäuseschrauben grau RAL 7035, Gehäuseunterteil grau RAL 7035, Gehäuseoberteil grau RAL 7035, Schalterknebel grau RAL 7035
Anschlussstechnik	Schraubklemmen als Rahmenklemmen mit Kontex-Kontakt
Maximaler Leiterquerschnitt	25,0 qmm
Kabeleinführung	1xM40 oben, 1xM40/M32 unten
Geräte-Höhe	500mm
Geräte-Breite	180mm
Geräte-Tiefe	191mm
Gehäusegrösse	460x180 mm (HxB)
Gehäusematerial	Polycarbonat
Kontakte	der Kontaktträger ist aus hochwärmebeständigem Material, die Kontakte sind Messing vernickelt

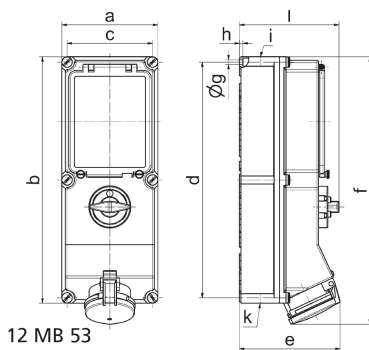
Zusätzliche technische Informationen	
	Die Leitungseinführung ist einmal oben und zweimal unten offen
	In 0-Stellung abschließbar für bis zu 4 Bügelschlösser mit einem Bügeldurchmesser bis 7mm

Zusätzliche technische Informationen

Ein Sicherungssockel D 02 3pol ist unter der Betätigungsklappe vorhanden, Mit eingebautem Fi Schutzschalter 63/0,03A 4pol

Logistikdaten

Einzelgewicht	3,894 kg / Stück
Verpackungsart	Karton
Inhaltsmenge	1 ST
EAN	4024941175364
Länge	560 mm
Breite	215 mm
Höhe	260 mm
Gewicht	4,356 kg
Volumen	26.400 ccm



Ampere Polzahl	63 3	63 4	63 5				
a	180,0	180,0	180,0				
b	460,0	460,0	460,0				
c	160,0	160,0	160,0				
d	440,0	440,0	440,0				
e	184,0	184,0	184,0				
f	500,0	500,0	500,0				
g ø	8,3	8,3	8,3				
h	6,5	6,5	6,5				
i	M40	M40	M40				
k	M40/32	M40/32	M40/32				
l	189,0	189,0	189,0				
Leiter mm² min	6	6	6				
Leiter mm² max	25	25	25				