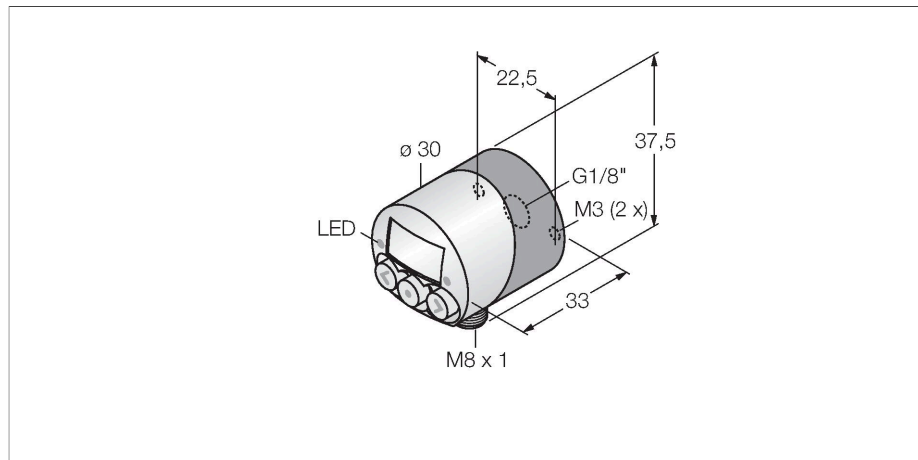


# PK01VR-N12AL-2UP8X-V1141

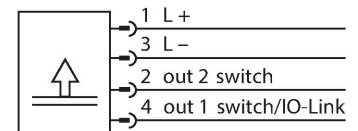
## Drucksensor – IO-Link mit 2 Transistorschaltausgängen PNP



### Merkmale

- kompakte Bauart
- für Druck- und Vakuumüberwachung
- Display um 360° verdrehbar
- hervorragende EMV-Eigenschaften
- 2x PNP-Ausgänge, IO-Link
- Druckbereich -1 ... 0 bar rel.

### Anschlussbild



### Technische Daten

Typ	PK01VR-N12AL-2UP8X-V1141
Ident-No.	6833009
<b>Druckbereich</b>	
Druckart	Relativdruck
Druckbereich	-1...0 bar
	-14.5...0 psi
	-0.1...0 MPa
zulässiger Überdruck	≤ 2 bar
Ansprechzeit	< 2,8 ms
<b>Versorgung</b>	
Betriebsspannung	10.8...30 VDC
Kurzschluss-/ Verpolungsschutz	ja / ja
Schutzart und -klasse	IP65
<b>Ausgänge</b>	
Ausgang 1	Schaltausgang oder IO-Link Modus
Ausgang 2	Schaltausgang
<b>Schaltausgang</b>	
Ausgangsfunktion	Schließer/Öffner, PNP
Genauigkeit	± 2 % FS BSL
Bemessungsbetriebsstrom	0.25 A
Schaltfrequenz	≤ 200 Hz
Schaltpunkt(e)	0...100%
<b>IO-Link</b>	
IO-Link Spezifikation	V 1.1
Parametrierung	FDT/DTM
Übertragungsphysik	entspricht der 3-Leiter Physik (PHY2)

### Funktionsprinzip

Die Drucksensoren der PK-Serie arbeiten mit einer Silizium-Messzelle. Durch die Druckeinwirkung auf das Silizium wird ein druckproportionales Signal erzeugt und elektronisch weiterverarbeitet. Das verarbeitete Signal steht als Schaltausgang oder als digitale Prozessparameter zur Verfügung. Die Sensoren sind ausschließlich für nichtaggressive Gas- und Druckluftapplikationen zu verwenden. Bei geölter Druckluft ist es empfehlenswert, den Druckanschluss nach unten zeigen zu lassen.

## Technische Daten

Übertragungsrate	COM 2 / 38,4 kBit/s
Frametyp	2.2
<b>Temperaturverhalten</b>	
Medientemperatur	0...+60 °C
Temperaturkoeffizient	± 0.2 % v.E./10 K
<b>Umgebungsbedingungen</b>	
Umgebungstemperatur	-10...+60 °C
Lagertemperatur	-20...+85 °C
Vibrationsfestigkeit	10 bis 55 Hz 1,5 mm, XYZ 2 Std.
Schockfestigkeit	10 g (11 ms) , gemäß IEC 68-2-27
EMV	Störaussendung nach EN 61000-6-4* Störfestigkeit nach EN 61000-6-2* * geschirmtes Anschlusskabel wird empfohlen
<b>Mechanische Daten</b>	
Gehäusewerkstoff	Aluminium, Al/PVC
Werkstoff Druckaufnehmer	Silizium
Prozessanschluss	G 1/8" Innengewinde
Schlüsselweite Druckanschluss/Überwurfmutter	SW 14
Elektrischer Anschluss	Steckverbinder, M8 x 1
<b>Referenzbedingungen nach IEC 61298-1</b>	
Temperatur	15...+25 °C
Luftdruck	860...1060 hPa abs.
Luftfeuchtigkeit	45...75 % rel.
Hilfsenergie	24 VDC
<b>Anzeige</b>	
Anzeige	3-stelliges 7-Segment Display um 360° drehbar
Schaltzustandsanzeige	2 x LED, gelb / gelb
Programmiermöglichkeiten	Schalt-/Rückschaltpunkte; Öffner/Schließer; Hysterese-/Fenstermodus; Ein-/Ausschaltverzögerung; Druckeinheit; Diagnose-Modus
MTTF	319 Jahre nach SN 29500 (Ed. 99) 40 °C

## Anschlusszubehör

Maßbild	Typ	Ident-No.	
	PKW4M-2/TXL	6625559	Anschlussleitung, M8-Kupplung, gewinkelt, 4-polig, Leitungslänge: 2m, Mantelmaterial: PUR, schwarz; cULus-Zulassung; andere Leitungslängen und Ausführungen lieferbar, siehe <a href="http://www.turck.com">www.turck.com</a>
	PKG4M-2/TXL	6625553	Anschlussleitung, M8-Kupplung, gerade, 4-polig, Leitungslänge: 2m, Mantelmaterial: PUR, schwarz; cULus-Zulassung; andere Leitungslängen und Ausführungen lieferbar, siehe <a href="http://www.turck.com">www.turck.com</a>
	PKW4M-2/TEL	6625067	Anschlussleitung, M8-Kupplung, gewinkelt, 4-polig, Leitungslänge: 2m, Mantelmaterial: PVC, schwarz; cULus-Zulassung; andere Leitungslängen und Ausführungen lieferbar, siehe <a href="http://www.turck.com">www.turck.com</a>
	PKG4M-2/TEL	6625061	Anschlussleitung, M8-Kupplung, gerade, 4-polig, Leitungslänge: 2m, Mantelmaterial: PVC, schwarz; cULus-Zulassung; andere Leitungslängen und Ausführungen lieferbar, siehe <a href="http://www.turck.com">www.turck.com</a>