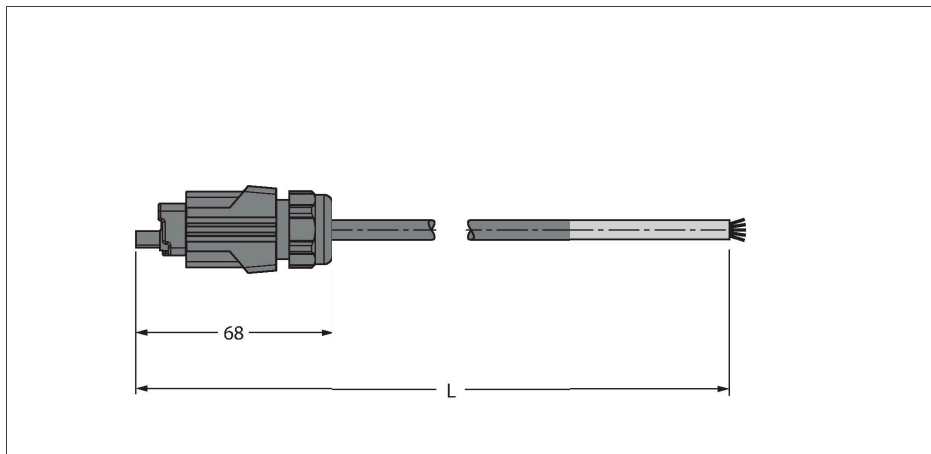


AIDA-GP-52-10M

Versorgungsleitung / PUR – Anschlussleitung



Merkmale

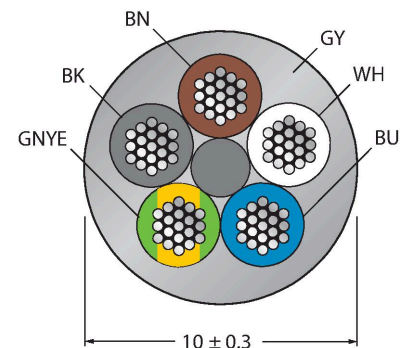


- PushPull Power Steckverbinder, 4-polig + PE
- Ende offen
- Versorgungsleitung: 5 x 2.5 mm²
- Mantelmaterial: PUR, Farbe: grau
- Manteldurchmesser: 10 mm
- Leiteraufbau: feindrätig nach VDE 0295, Klasse 5 / IEC 60228 Cl.5
- Ölbeständig
- Abriebfest und kerbzäh
- Hydrolysebeständig und mikrobefest
- RoHS-konform
- AIDA-konform
- Schutzart IP65 und IP67
- Leitungslänge: 10 Meter

Technische Daten

Typ	AIDA-GP-52-10M
Ident-No.	6936455
Steckverbinder A	Stecker, PushPull Power, gerade
Polzahl	4+PE
Kontakte	Metall, CuZn, vergoldet
Kontaktträger	Kunststoff, Schwarz
Griffkörper	Zinkdruckguss, GD-Zn, vernickelt, versilbert
Mechanische Lebensdauer	> 500 Steckzyklen
Verschmutzungsgrad	3
Schutzart	IP65, IP67, (gesteckt)
Leitung	
Leitungsdurchmesser	Ø 10 mm ±0.30
Leitungslänge	10 m
Leitungsmantel	PUR, Grau
Schirmung	nein
Aderisolierung	PVC
Aderquerschnitt	5 x 2.5 mm ²
Aderfarben	BN, WH, BU, BK, GNYE
Elektrische Eigenschaften bei +20 °C	
Bemessungsspannung	24 V
Prüfspannung	4000 V
Strombelastbarkeit	16 A
Mechanische und chemische Eigenschaften	
Biegeradius (ortsfeste Verlegung)	≥ 4 x Ø
Biegeradius (flexibler Einsatz)	≥ 13 x Ø

Leitungsquerschnitt



Kontaktbelegung



Technische Daten

Umgebungstemperatur im ruhenden Zustand	-40...+70 °C
---	--------------

Umgebungstemperatur in Bewegung	-5...+70 °C
---------------------------------	-------------

Sonstige Eigenschaften

Schleppkettenfähig	nein
--------------------	------

Halogenfrei	nein
-------------	------

Öl-beständig	ja
--------------	----