



Die Bodenhalterung BVL dient der Befestigung von vertikalen Profilverbindern Typ PVV N2... am Boden.



St Stahl

FS bandverzinkt

Stammdaten

Artikelnummer	6288180
Typ	BVL
Bezeichnung 1	Bodenhalterung
Hersteller	OBO
Dimension	30x60x73
Farbe	zink
Werkstoff	Stahl
Oberfläche	bandverzinkt
Oberflächennorm	DIN EN 10346
Kleinste VK-Einheit	1
Mengeneinheit	Stück
Gewicht	6 kg
Gewichtseinheit	kg/100 St.
CO2 Fußabdruck (GWP) Cradle-to-Gate	0,1454 kg CO2e / 1 Stück

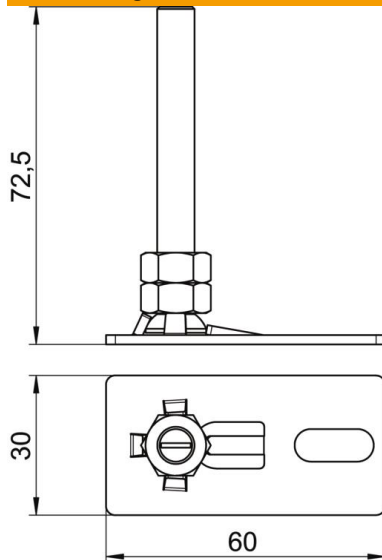
Technisches Datenblatt

Bodenhalter

Artikelnummer: 6288180



Abmessungen



Länge	60 mm
Breite	30 mm
Höhe	73 mm

Technische Daten

Zubehör	ja
Ersatzteil	nein
Magnetisch	nein