

prolongateurs - 7 pôles, avec MULTI-GRIP



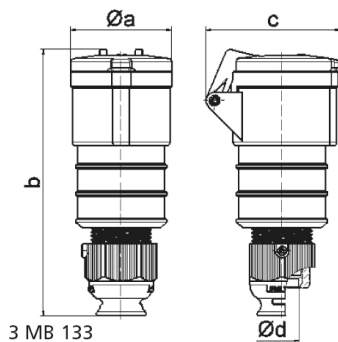
| Description de l'article | |
|--------------------------------------|---------------|
| Référence | 310123 |
| EAN | 4024941069403 |
| Groupe de produits | Prolongateur |
| Intensité | 32A |
| Nombre de pôles | 7p |
| Disposition des phases | 6P+PE |
| Emplacement du contact de protection | 6h |
| Tension | 400V |
| Fréquence | 50 et 60Hz |

| Description de l'article | |
|----------------------------------|--|
| Indice de protection | IP44 |
| Code couleur | rouge |
| Couleur de l'appareil | couv. rabatt. rouge RAL 3000, boîtier rouge RAL 3000, presse-étoupe gris RAL 7035 |
| Connectique | avec borne à vis |
| Section maximale des conducteurs | 6,0 mm ² |
| Entrée de câble | raccord à écrou |
| Hauteur de l'appareil en mm | 199mm |
| Largeur de l'appareil en mm | 72mm |
| Profondeur de l'appareil en mm | 99mm |
| Matériau du boîtier | polyamide |
| Contacts | les contacts sont en laiton nu, le porte-contacts est en matériau résistant à la chaleur |

| Autres caractéristiques techniques | |
|------------------------------------|---|
| | Pour des câbles de diamètre entre 13mm min. et 27mm max., Avec presse-étoupe MULTI-GRIP TE, décharge de traction intégrée, orifices d'écoulement d'eau supplémentaires et vis d'arrêt |

| Données logistiques | |
|---------------------|-----------------|
| Poids unitaire | 0.391 Kg / null |
| Type d'emballage | null |
| Contenu | 1 ST |
| EAN | 4024941069403 |

| Données logistiques | |
|---------------------|---------------|
| Longueur | 99 mm |
| Largeur | 72 mm |
| Hauteur | 199 mm |
| Poids | 0,392 kg |
| Volume | 1 418,472 ccm |
| Type d'emballage | null |
| Contenu | 10 ST |
| EAN | 4024941959070 |
| Longueur | 325 mm |
| Largeur | 217 mm |
| Hauteur | 210 mm |
| Poids | 4,116 kg |
| Volume | 13 588,4 ccm |



| | | | | | | | | |
|----------------------------|-------|-------|--|--|--|--|--|--|
| Ampere | 16 | 32 | | | | | | |
| Polzahl | 7 | 7 | | | | | | |
| a ø | 65,0 | 72,0 | | | | | | |
| b | 168,0 | 198,0 | | | | | | |
| c | 86,0 | 99,0 | | | | | | |
| d ø | 21,0 | 27,0 | | | | | | |
| Leiter mm ² min | 1 | 2,5 | | | | | | |
| Leiter mm ² max | 2,5 | 6 | | | | | | |
| | | | | | | | | |
| | | | | | | | | |
| | | | | | | | | |
| | | | | | | | | |