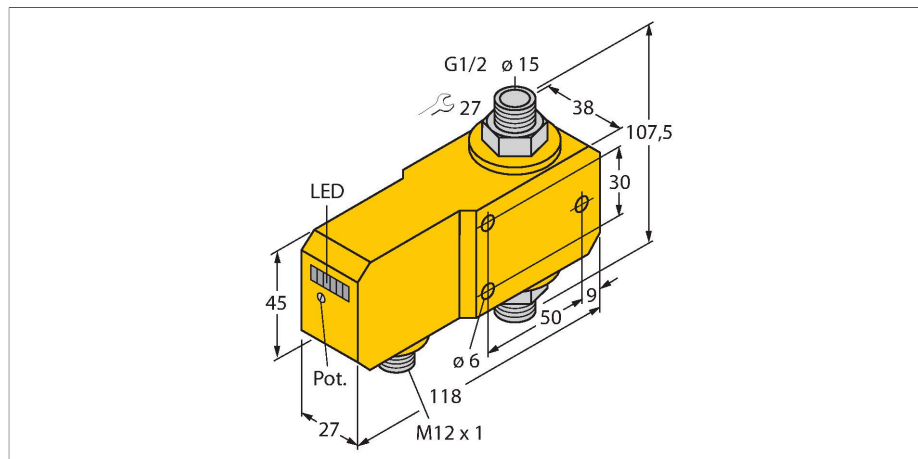


FCI-D15A4P-ARX-H1140

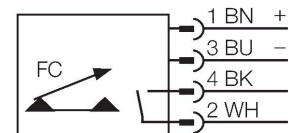
Strömungsüberwachung – Inline-Sensor mit integrierter Auswerteelektronik



Merkmale

- Sensor für flüssige Medien
- Kalorimetrische Funktionsweise
- Abgleich über Potentiometer
- Anzeige via LED-Kette
- Arbeitsbereich 3...20 l/min
- DC 4-Draht, 21.6...26.4 VDC
- Schließer, Relaisausgang
- Steckergerät, M12 x 1

Anschlussbild



Technische Daten

| | |
|-------------------------------------|--------------------------------|
| Ident-No. | 6870671 |
| Typ | FCI-D15A4P-ARX-H1140 |
| Einbaubedingungen | Inline-Sensor |
| Arbeitsbereich Durchfluss | 3...20 l/min |
| Bereitschaftszeit | 5...15 s |
| Einschaltzeit | 0.5...3 s |
| Ausschaltzeit | 0.5...1 s |
| Temperaturgradient | ≤ 400 K/min |
| Medientemperatur | 0...+80 °C |
| Umgebungstemperatur | 0...+60 °C |
| Elektrische Daten | |
| Betriebsspannung | 21.6...26.4 VDC |
| Stromaufnahme | ≤ 50 mA |
| Ausgangsfunktion | Relaisausgang, Schließer |
| Bemessungsbetriebsstrom | 1 A |
| Kurzschlusschutz | nein |
| Verpolungsschutz | ja |
| Schaltspannung AC | 30 VAC |
| Schaltspannung DC | 36 VDC |
| Schutzart | IP67 |
| Mechanische Daten | |
| Bauform | Inline |
| Gehäusewerkstoff | Kunststoff, PBT |
| Sensormaterial | Edelstahl, 1.4571 (AISI 316Ti) |
| Max. Anziehdrehmoment Gehäusemutter | 30 Nm |
| Elektrischer Anschluss | Steckverbinder, M12 x 1 |

Funktionsprinzip

Die Funktion der Inline-Strömungssensoren basiert auf dem thermodynamischen Prinzip. In einem Messrohr wird Wärme erzeugt und vom vorbeiströmenden Medium aufgenommen. Die dabei abgeführte Wärmemenge ist ein Maß für die Strömungsgeschwindigkeit. Somit überwachen TURCK Strömungssensoren zuverlässig und verschleißfrei die Strömung von flüssigen oder gasförmigen Medien. Geringer Druckverlust und schnelle Reaktion auf Strömungsänderungen sind Eigenschaften, die diese Geräte auszeichnen.

Technische Daten

| | |
|-----------------------------------|--------------------------|
| Druckfestigkeit | 20 bar |
| Prozessanschluss | G 1/2" |
| Schaltzustandsanzeige | LED-Kette, grün/gelb/rot |
| Strömungszustandsanzeige | LED-Kette |
| Anzeige 'Sollwert unterschritten' | LED rot |
| Anzeige 'Sollwert erreicht' | LED gelb |
| Anzeige 'Sollwert überschritten' | 4 x LED grün |
| Tests/Zulassungen | |