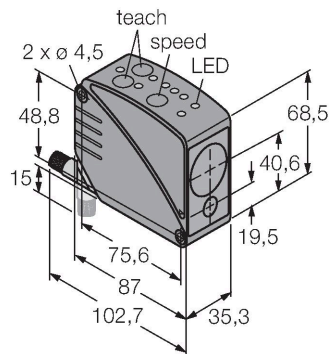


LT3BDLVQ

Opto-Sensor – Reflexionslichtschranke

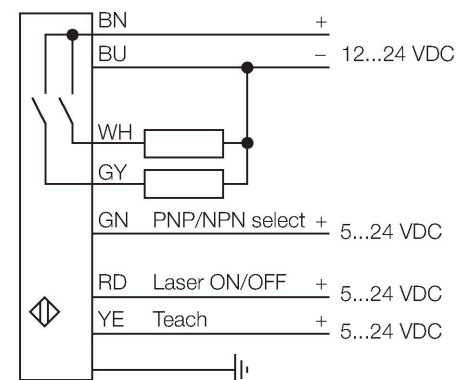
Laser-Laufzeitmesser



Merkmale

- Stecker, M12 x 1, 8-polig
- Anzeige der Signalstärke
- Schutzart IP67
- Hochreflektierende Reflektorfolie BRT-TVHG-8X10P im Lieferumfang enthalten
- Reichweite (Messbereich) mit zugehöriger Reflektorfolie: 50 m
- 3 Schaltausgang-Ansprechzeiten einstellbar
- Betriebsspannung: 12...24 VDC
- Zwei Schaltbereiche unabhängig voneinander einstellbar

Anschlussbild



Funktionsprinzip

Dieser Abstandssensor verwendet Laser-Laufzeittechnologie und ist somit extrem leistungsfähig. Der Laser pulsiert eine Million Mal pro Sekunde. Der Mikroprozessor zeichnet die Impulslaufzeit zum Erfassungsobjekt hin und zum Sensor zurück auf. Pro Millisekunde werden eintausend Impulslaufzeiten gemittelt und der entsprechende Wert wird an den Ausgang weitergeleitet. Der Sensor erreicht seine höchste Genauigkeit nach einer 30-minütigen Warmlaufphase.

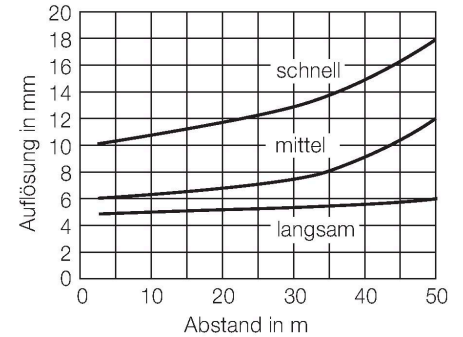
Technische Daten

| | |
|----------------------------------------|------------------------|
| Typ | LT3BDLVQ |
| Ident-No. | 3067381 |
| Optische Daten | |
| Funktion | Reflexionsschranke |
| Betriebsart | Laufzeit |
| Reflektor im Lieferumfang enthalten | Ja |
| Lichtart | Rot |
| Wellenlänge | 658 nm |
| Laserklasse | ▲ 1 |
| Wiederholgenauigkeit | 4.5 mm |
| Reichweite | 500...50000 mm |
| Unempfindlichkeit gegen Umgebungslicht | 5000 lux |
| Elektrische Daten | |
| Betriebsspannung | 12...24 VDC |
| Restwelligkeit | < 10 % U _{ss} |
| DC Bemessungsbetriebsstrom | ≤ 100 mA |
| Leerlaufstrom | ≤ 108 mA |
| Kurzschlusschutz | ja |
| Verpolungsschutz | ja |
| Ausgangsfunktion | 2 x Schließer, PNP/NPN |
| Schaltfrequenz | ≤ 1000 Hz |
| Bereitschaftsverzug | ≤ 1 s |
| Bereitschaftsverzug | ≤ 1000 ms |
| Ansprechzeit typisch | < 1 ms |
| Mechanische Daten | |
| Bauform | Quader, LT3 |

Technische Daten

| | |
|------------------------------|---------------------------------------|
| Abmessungen | 87 x 35.3 x 68.5 mm |
| Gehäusewerkstoff | Kunststoff, ABS, schwarz |
| Linse | Kunststoff, Acryl |
| Elektrischer Anschluss | Steckverbinder, M12 x 1, PVC |
| Aderzahl | 8 |
| Umgebungstemperatur | 0...+50 °C |
| Relative Luftfeuchtigkeit | 90 % |
| Schutzart | IP67 |
| Besondere Merkmale | Laser Teach-Eingang |
| Betriebsspannungsanzeige | LED, grün |
| Schaltzustandsanzeige | LED, gelb |
| Fehlermeldung | LED |
| Anzeige der Funktionsreserve | LED, rot |
| Tests/Zulassungen | |
| MTTF | 15 Jahre nach SN 29500 (Ed. 99) 40 °C |
| Zulassungen | CE, cURus |

Auflösung in Abhängigkeit des Abstandes

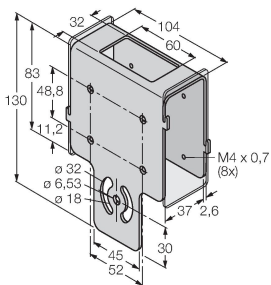


Montagezubehör

SMBAMSLT3IP

3073442

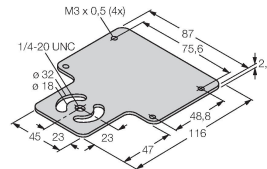
Schutzgehäuse mit Schutzglas,
Edelstahl, für Bauform LT3



SMBAMSLT3P

3073132

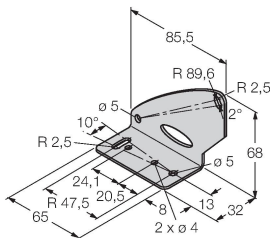
Montageplatte, Edelstahl, für Bauform
LT3



SMBLT31

3068505

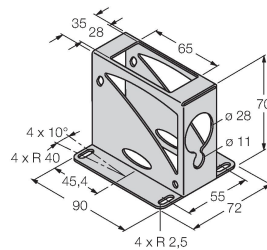
Montagewinkel, Edelstahl, für
Bauform LT3



SMBLT32

3069236

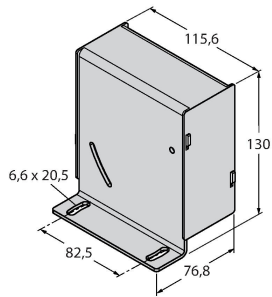
Schutzgehäuse, Edelstahl, für
Bauform LT3



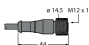

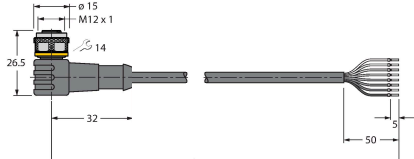
SMBLT3IP

3070973

Schutzgehäuse, Edelstahl, für Bauform LT3



Anschlusszubehör

| Maßbild | Typ | Ident-No. | |
|-------------------------------------------------------------------------------------|-------------|-----------|--------------------------------------------------------------------------------------------------------------------------------------------------------------------------------------------------------------------------------|
|  | MQDC-806 | 3057593 | Anschlusskabel, PVC, geschirmt, M12 x 1 Kupplung 8-polig auf offenes Ende |
|  | RKC8T-2/TEL | 6625130 | Anschlussleitung, M12-Kupplung, gerade, 8-polig, Leitungslänge: 2m, Mantelmaterial: PVC, schwarz; cULus-Zulassung; andere Leitungslängen und Ausführungen lieferbar, siehe www.turck.com |
|  | WKC8T-2/TEL | 6625133 | Anschlussleitung, M12-Kupplung, gewinkelt, 8-polig, Leitungslänge: 2m, Mantelmaterial: PVC, schwarz; cULus-Zulassung; andere Leitungslängen und Ausführungen lieferbar, siehe www.turck.com |

Funktionszubehör

| Maßbild | Typ | Ident-No. | |
|---------|----------------|-----------|--------------------------------------------------------------------------------------|
| | BRT-TVHG-8X10P | 3069119 | Selbstklebende, zuschneidbare Reflektorfolie, 203 x 254 mm, hohes Reflexionsvermögen |