

IB120221

INDUKTIVE SENSOREN • NORM-SCHALTABSTAND

Sensor Induktiv, M12x1 60lang, bündig, Sn: 3, 10-30V DC, PNP NC, M12-Stecker 4polig, IP67, Messing vernickelt



MECHANISCHE EIGENSCHAFTEN

Ausrichtung der Kabeleinführung	axial
Bauform	Zylinder, Gewinde
Beschichtung Gehäuse	vernickelt
Druckfest	-
Gewindelänge	40 mm
Gewindemaß metrisch	12
Gewindesteigung	1 mm
Kabelzuführung	axial
Länge des Sensors	60 mm
Mechanische Einbaubedingung für Sensor	bündig
Schutzart (IP)	IP67
Umgebungstemperatur	-25 °C ... 70 °C
Werkstoff der aktiven Fläche des Sensors	PBT
Werkstoff des Gehäuses	Messing

ELEKTRISCHE EIGENSCHAFTEN

Ausführung der Schaltfunktion	Öffner
Ausführung des elektrischen Anschlusses	Steckverbinder M12
Ausführung des Schaltausgangs	PNP
Bemessungsschaltstrom	200 mA
Geeignet für Sicherheitsfunktionen	-
Hysterese	15 %
Kaskadierbar	-
Korrekturfaktor (Alu)	0.3
Korrekturfaktor (Cu)	0.2
Korrekturfaktor (Ms)	0.4
Korrekturfaktor (St37)	1
Korrekturfaktor (VA)	0.7
Kurzschlussfest	+
Leerlaufstrom	15 mA
Mit LED-Anzeige	+
Mit Überwachungsfunktion nachgeschalteter Geräte	-
Normmessplatte	12x12x1

ELEKTRISCHE EIGENSCHAFTEN

Polzahl	4
Relative Wiederholgenauigkeit	10 %
Schaltabstand	3 mm
Schaltfrequenz	800 Hz
Spannungsabfall	2 V
Spannungsart	DC
Verpolungssicher	+
Versorgungsspannung	10 V ... 30 V

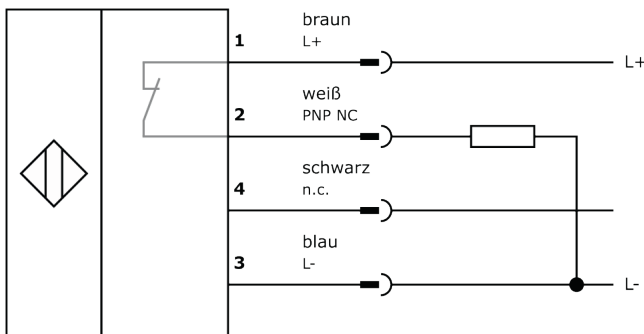
Weiteres

Verpackungsmaße	100mm x 17.0mm x 130mm
Versandgewicht	0.03kg
Warennummer	85365019

Klassifizierung

ipf Produktgruppe	203
eClass 8.0	27270101
eClass 9.0	27270101
eClass 9.1	27270101
ETIM-5.0	EC002714
ETIM-6.0	EC002714
ETIM-7.0	EC002714

Anschluss



Massbild

Einbau



Einbau / Installation darf nur durch eine Elektrofachkraft erfolgen!

Entsorgung



Sicherheitshinweise

Bitte vergewissern Sie sich vor Inbetriebnahme, dass alle ggf. in der Produktdokumentation aufgeführten Sicherheitshinweise beachtet wurden.

Bei direkter Auswirkung auf die Personensicherheit ist die Anwendung dieser Produkte untersagt.

LED-Lichtsysteme können sehr intensive Strahlung erzeugen, die bei unsachgemäßer Verwendung ggf. die Augen schädigen kann. Für Schäden, die durch unsachgemäßen Gebrauch oder Anschluss entstehen, kann der Hersteller nicht verantwortlich gemacht werden.