

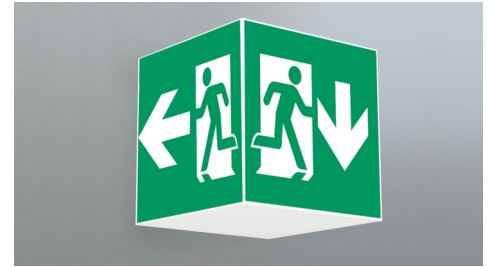


Art.-Nr: WGW411SC
Rettungszeichenleuchte Einzelbatterie
Wandaufbau, SelfControl (SC), 1 h, 46 m, IP20, Metall, weiß

Quadratische Rettungszeichen-Würfelleuchte für Wandmontage zur Kennzeichnung der Flucht- und Rettungswege.

Durch die Würfelform ist diese Leuchte von drei Seiten gut erkennbar. Ideal für weiträumige Anwendungen, wie z.B. in Kaufhäusern.

Automatische Überwachung der Sicherheitsleuchte mit SelfControl.



Mehr Informationen

www.rp-group.com/de/item/WGW411SC



TECHNISCHE DATEN

Leuchtentyp	Rettungszeichenleuchte
Montageart	Wandaufbau
Erkennungsweite	46 m
Piktogramm	Set
Leuchtmittel	LED
Gehäusematerial	Metall
Gehäusefarbe	weiß
Schutzart (IP)	IP20
Schlagfestigkeit (IK)	≥ 3
Zertifizierung	WEEE, CE, 5 Jahre Garantie
Schutzklasse	1
Versorgung	Einzelbatterie
Überwachung	SelfControl (SC)
Überbrückungszeit	1 h
Batterie	LiFePO4 3,2 V/1,6 Ah
Betriebsart	Bereitschaftsschaltung / Dauerschaltung
Eingangsspannung AC	180 V - 250 V
Eingangsfrequenz	50 Hz
Leistung max.	6,4 W
Leistung DS	5,6 W
Leistung BS	2 W



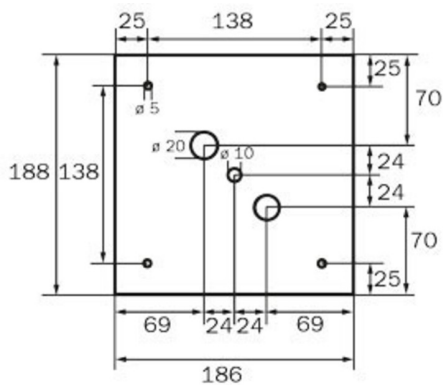
Umgebungstemperatur DS	-5 °C bis 40 °C
Umgebungstemperatur BS	-5 °C bis 40 °C
Tiefe	237 mm
Breite	237 mm
Höhe	237 mm
Gewicht	1.23
Gewicht inkl. Verpackung	1.37
Anschlussquerschnitt	2,5 mm ²
Schalteingang	Ja
Notlichtblockierung	Nein
Batterieanschluss	Stecker
Dimmfunktion	Nein
Lichtstrom Netz	470 lm
Lichtstrom Not	470 lm
Zolltarifnummer	94056120
GTIN	4260766556838



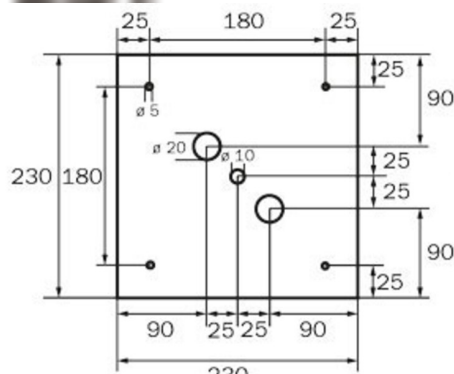
TECHNISCHE ZEICHNUNG



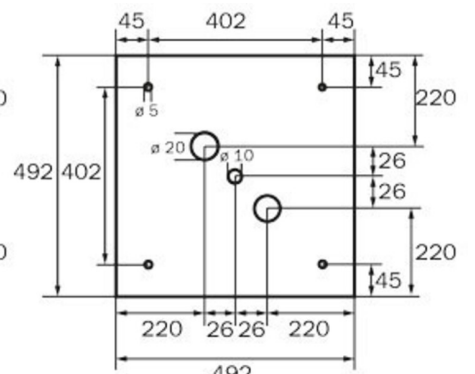
237



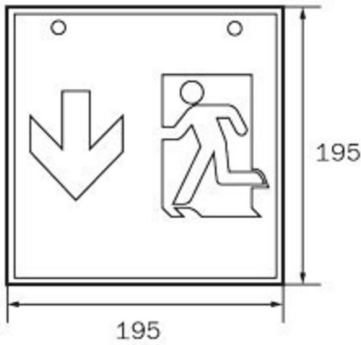
WK



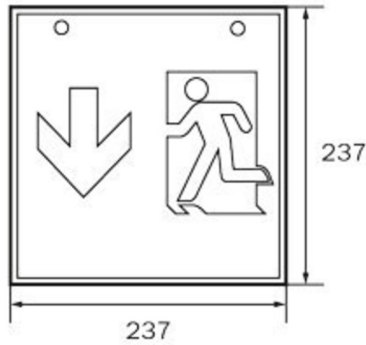
WG



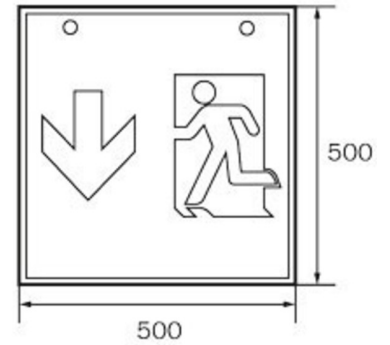
WX



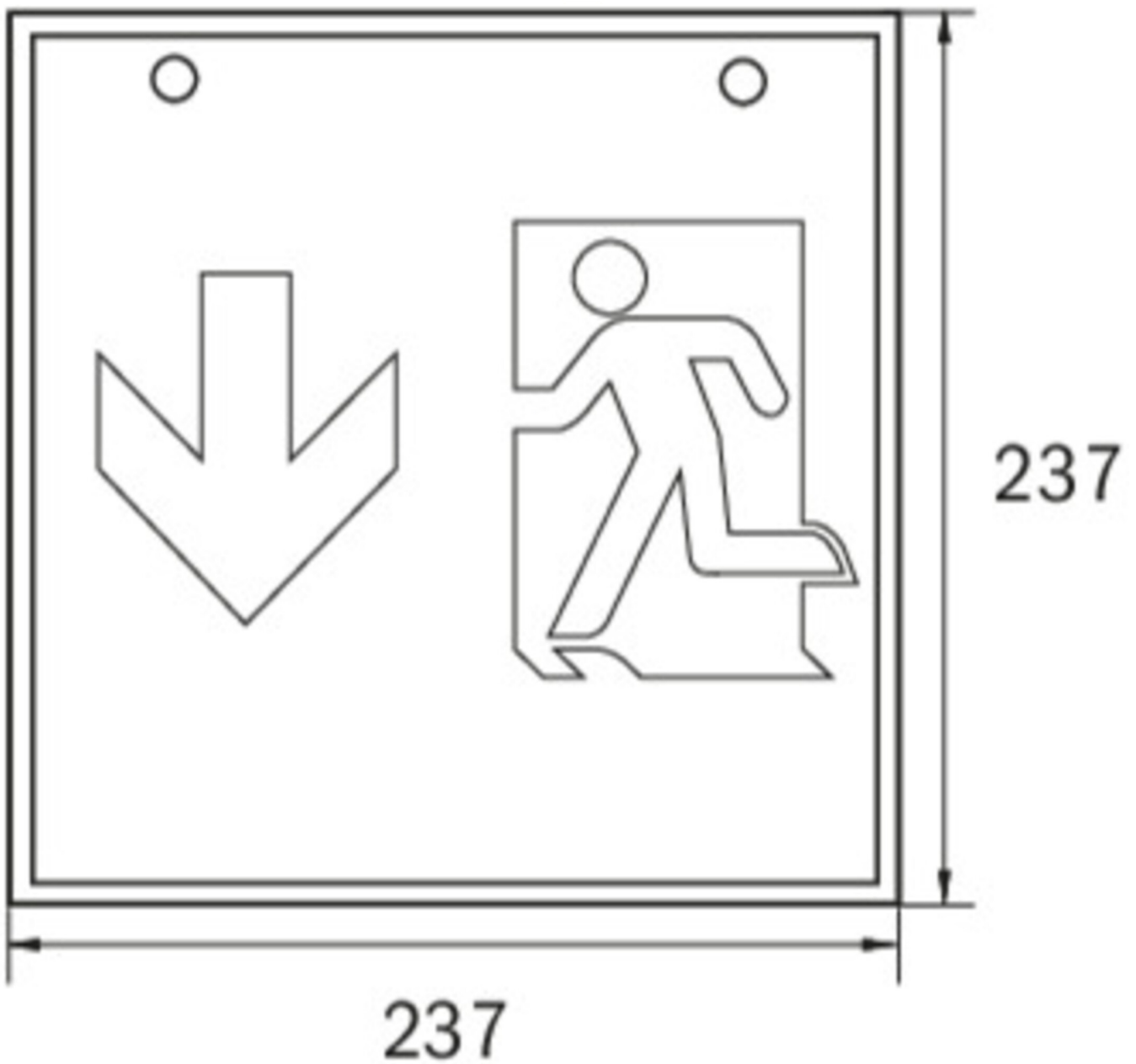
WK



WG



WX





ZUBEHÖRLISTE

LFP3216-SET-2AKKU - Batterie