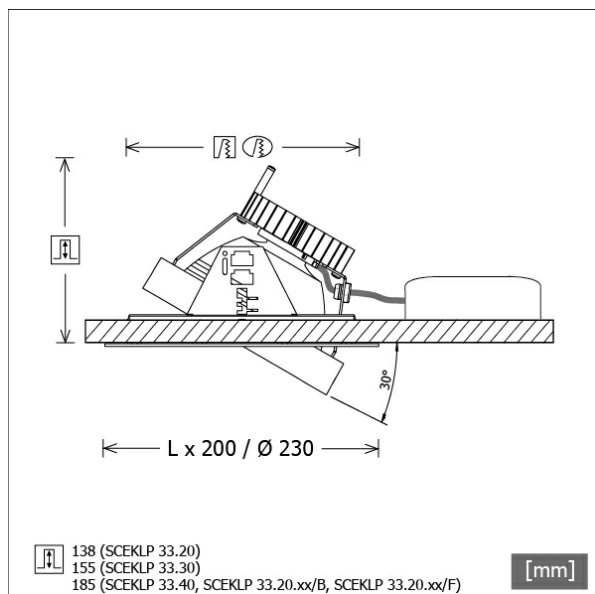


# SCEKLP 33.20.35/B



Farbe	Artikelnummer	EAN
schwarz	638480	4043544421593
silber	638481	4043544421609
weiß	638482	4043544421616



## Beschreibung

- flexibles Einbaustrahlersystem für Spezialbeleuchtung von Backwaren (bestehend aus Einbaurahmen, Lichtköpfen und Betriebsgeräten)
- Lichtkopf 30° kardanisch schwenkbar
- hohe Wartungsfreundlichkeit
- keine UV- und Wärmestrahlung
- Wärmemanagement mit Passivkühlung (Kühlkörper aus Aluminium)
- Kardanringe aus Zinkdruckguss
- Spiegelreflektor aus Aluminium mit präziser symmetrischer Abstrahlcharakteristik für optimale Lichtausbeute und Entblendung
- Einbaurahmen separat bestellen
- Schutzglas klar
- werkzeuglose Montage in Einbaurahmen über flexible Haltefedern
- Anschluss an Betriebsgerät über Leuchtenkabel mit Mini-Clamp Steckverbindung
- Betriebsgerät (LED-Konverter) inklusive (Platzierung extern)

## Standardoptionen



## Sonderoptionen



## Lichttechnik / Normen

Leuchtmittel	LED Spot Bakery
Lebensdauer	L90 B50 50.000 h L80 B50 100.000 h L80 B20 50.000 h
Systemleistung	42.0 W
Leuchten-Lichtstrom	4010 lm
Systemeffizienz	95.47 lm/W
Moduleffizienz	142.00 lm/W
UGR Klasse	≤22
Abstrahlwinkel	35°
Versorgungsspannung	220 - 240 V / 50 - 60 Hz
Schutzklasse	III
Schutzart	IP20

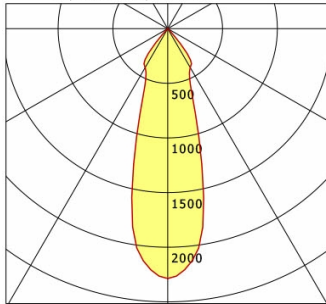
## Abmessungen / Gewichte

Höhe	140 mm
Einbautiefe	185 mm
Durchmesser Lichtkopf	155 mm
Nettogewicht	1.36 kg
Bruttogewicht	1.42 kg

# SCEKLP 33.20.35/B

Scene 33 System - Spotlight-Insert (1xLED 42W BAKERY 4010lm 35 °)

C0/C180 cd / 1000 lm



	C0	C90	C180	C270
0°	2287	2287	2287	2287
15°	1155	1155	1155	1155
30°	412	412	412	412
45°	22	22	22	22
60°	4	4	4	4
75°	2	2	2	2
90°	0	0	0	0
cd / 1000 lm				

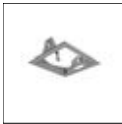
Offset [m] Cone width [m] Illuminance [lx]

Offset [m]	Cone width [m]	Illuminance [lx]
3.0	1.62	1018.8
6.0	3.24	254.7
9.0	4.86	113.2
12.0	6.48	63.7
15.0	8.09	40.8

<b>η</b>	LED
Efficiency	96 lm/W
Direct/Indirect	↓ 100% / ↑ 0%
System Power	42 W
<b>UGR</b>	X=4H, Y=8H
Reflection factors	70/50/20
UGR C0/C180	19.8
UGR C90/C270	19.8
CIE Flux Codes	97 99 100 100 100
Ra/CRI	---

LTS

## Zubehör



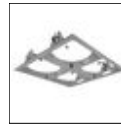
**SCER 33.100**  
Einbaurahmen 1-flammig



**SCER 33.200**  
Einbaurahmen 2-flammig



**SCER 33.300**  
Einbaurahmen 3-flammig



**SCER 33.400**  
Einbaurahmen 4-flammig