

# sensor-aktor-verteiler

**PRODUKT:** verteiler 2-fach

**BAUFORM:** M8

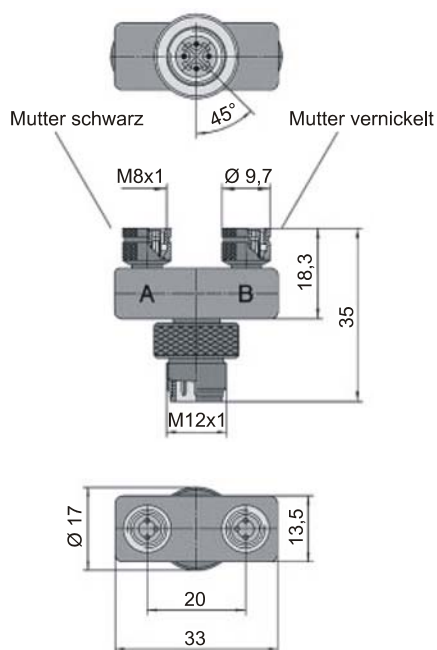
- robustes Kunststoffgehäuse
- M8- und M12-Verschraubungen mit Rüttelsicherung
- steuerungsseitiger Anschluss über M12-Stecker
- Kabellosen M8 zum Anschluss von zwei Sensoren in Schließer- oder Öffnerfunktion



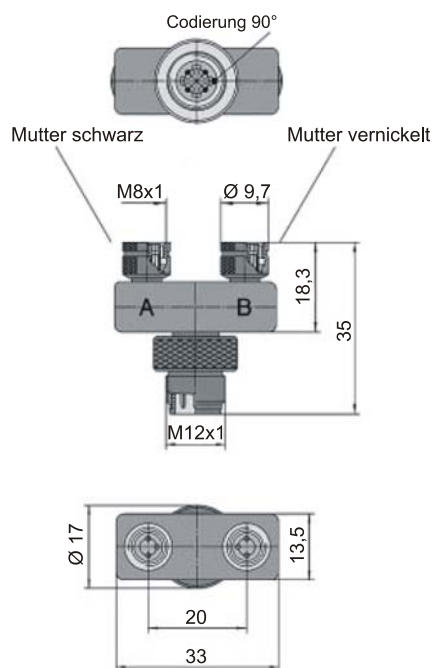
## Technische Daten

Kontakte	Messing, unternickelt und 0,8µm vergoldet
Griffkörper und Kontakträger	TPU, selbstverlöschend
Rändelschraube / -mutter	Messing, vernickelt
Schutzart	IP 67, nur im verschraubten Zustand mit den dazugehörigen Gegenstücken
Temperaturbereich	-25 ... +90°C
Strombelastbarkeit	4A
Betriebsspannung	60V AC / 75V DC
Prüfspannung	1,0kV eff./60s
Isolationswiderstand	> 10 <sup>9</sup> Ω

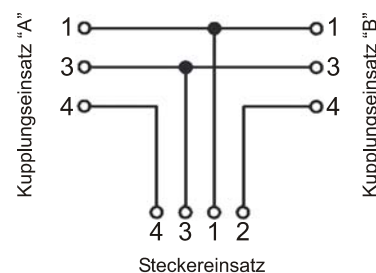
**Bild 1**



**Bild 2**



**Schaltbild**



Artikel-Nummern: **VK 00 10 08** (Steckercodierung 45°)

**VK 00 10 09** (Steckercodierung 90°)