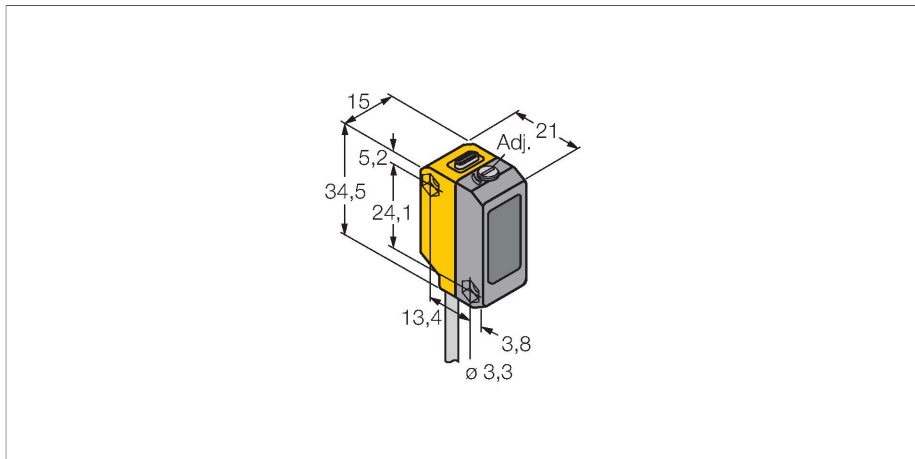


QS18VP6AFF200

Opto-Sensor – Reflexionslichttaster mit einstellbarer Vordergrundausblendung



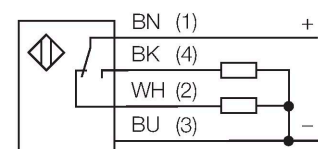
Technische Daten

| | |
|----------------------------|-------------------------------------|
| Typ | QS18VP6AFF200 |
| Ident-No. | 3011470 |
| Optische Daten | |
| Funktion | Näherungsschalter |
| Betriebsart | Vordergrundausblendung, einstellbar |
| Lichtart | Rot |
| Wellenlänge | 630 nm |
| Reichweite | 30...200 mm |
| Elektrische Daten | |
| Betriebsspannung | 10...30 VDC |
| Restwelligkeit | < 10 % U _{ss} |
| DC Bemessungsbetriebsstrom | ≤ 100 mA |
| Kurzschlusschutz | ja |
| Verpolungsschutz | ja |
| Ausgangsfunktion | Schließer/Öffner, PNP |
| Stromausgang | 100 mA |
| Schaltfrequenz | ≤ 700 Hz |
| Bereitschaftsverzug | ≤ 200 ms |
| Ansprechzeit typisch | < 2.5 ms |
| Einstellmöglichkeit | Mechanische Schraube |
| Mechanische Daten | |
| Bauform | Quader, QS18 |
| Abmessungen | 21.1 x 15 x 34.5 mm |
| Gehäusewerkstoff | Kunststoff, ABS |
| Linse | Kunststoff, Acryl |
| Elektrischer Anschluss | Kabel, 2 m, PVC |

Merkmale

- Kabel, PVC, 2 m
- Schutzart IP67
- LED rundum sichtbar
- Ausblendgrenze über Potentiometer einstellbar
- Betriebsspannung: 10...30 VDC
- PNP-Schaltausgang, Wechsler

Anschlussbild



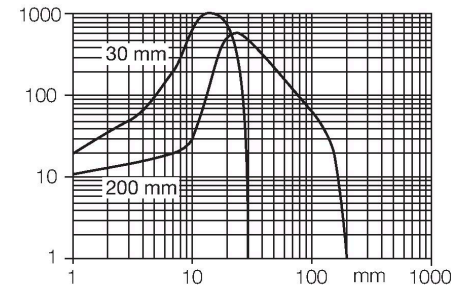
Funktionsprinzip

Reflexionslichttaster mit Vorder- oder Hintergrundausblendung arbeiten mit einem Sender und zwei Empfängerelementen, eines für den Nahbereich und eines für den Fernbereich. Die Position des zu detektierenden Objekts und die optische Struktur des Sensors bestimmen, auf welches Empfängerelement die größte Lichtmenge einfällt. Über eine Stellschraube wird die Optik vor den Empfängerelementen so verändert, dass sich die Grenze zwischen Nah- und Fernbereich verschiebt. Diese Veränderung legt fest, ob sich das zu detektierende Objekt innerhalb oder außerhalb des Erfassungsbereichs befindet.

Reichweitenkurven der nächsten und fernsten Ausblendgrenze

Technische Daten

| | |
|------------------------------|--|
| Aderzahl | 4 |
| Aderquerschnitt | 0.35 mm ² |
| Umgebungstemperatur | -20...+55 °C |
| Schutzart | IP67 |
| Betriebsspannungsanzeige | LED, grün |
| Schaltzustandsanzeige | LED, gelb |
| Fehlermeldung | LED, grün, blinkend |
| Anzeige der Funktionsreserve | LED, gelb, blinkend |
| Tests/Zulassungen | |
| MTTF | 268 Jahre nach SN 29500 (Ed. 99) 40 °C |
| Zulassungen | CE, cURus |



Montagezubehör

