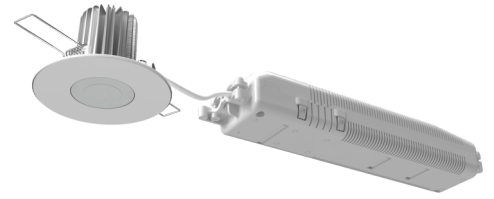




Art.-Nr: DDE039ML
Sicherheitsleuchte zentrale Stromversorgungssysteme
Deckeneinbau, Zentrale Stromversorgung (ML), CPS, , IP40,
Zink-Druckguss, weiß



Leistungsstarke LED-Sicherheitsleuchte zur Deckeneinbaumontage. Sowohl der Strahler als auch der Kühlkörper bestehen aus hochwertigem Zink-Druckguss..

Der Aufbau, sowie das verwendete Material sorgen für eine gute Wärmeableitung und lange Lebensdauer der LED. Die kompakte Bauform ermöglicht die Montage in einem 68mm Deckenausschnitt. Die Befestigung erfolgt ohne großen Aufwand durch Spannfedern.

Steuerung und Überwachung über zentrales Stromversorgungssystem.



Mehr Informationen

www.rp-group.com/de/item/DDE039ML



TECHNISCHE DATEN

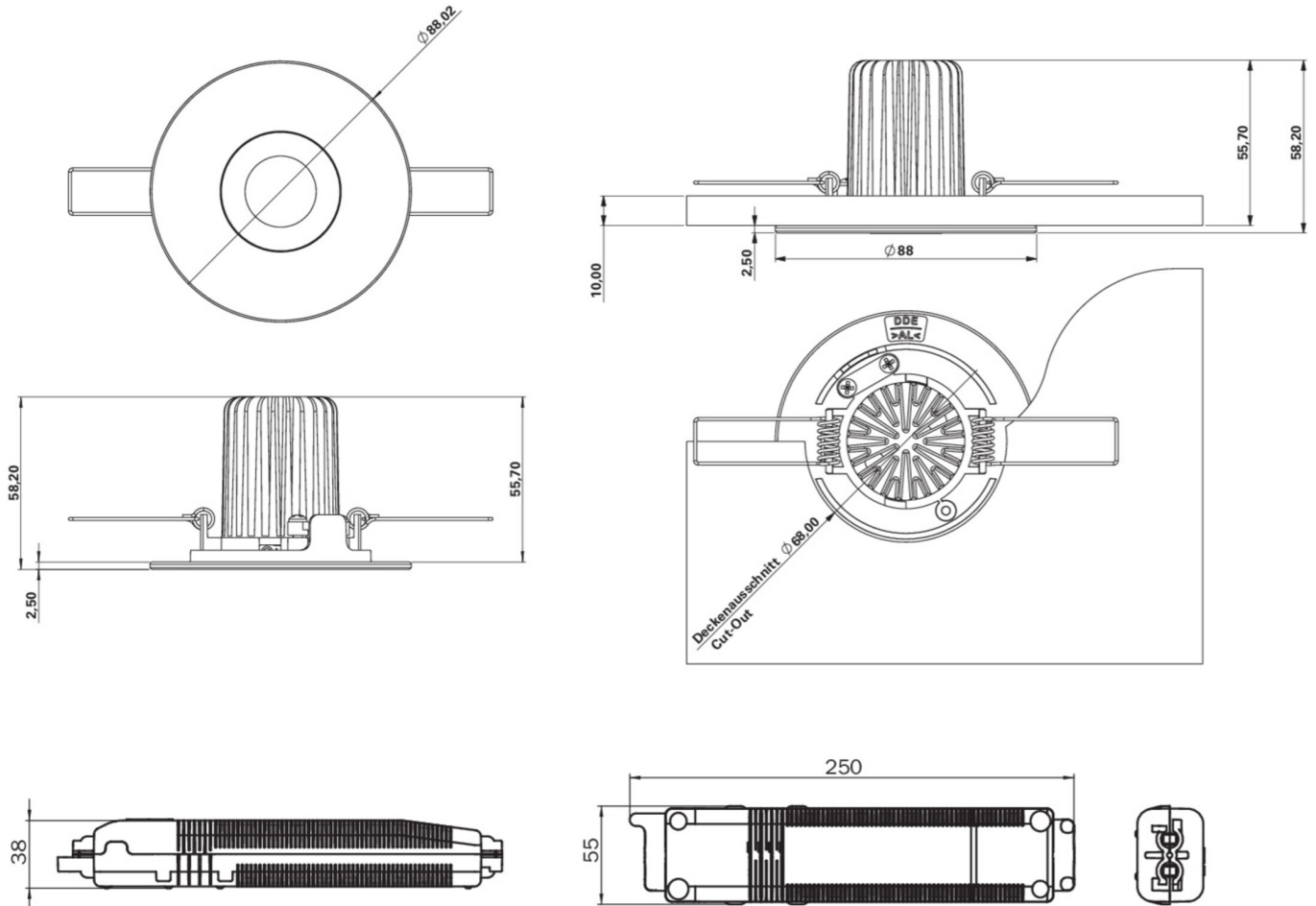
| | |
|-----------------------|----------------------------------|
| Leuchtentyp | Sicherheitsleuchte |
| Montageart | Deckeneinbau |
| Piktogramm | Nein |
| Leuchtmittel | LED |
| Gehäusematerial | Zink-Druckguss |
| Gehäusefarbe | weiß |
| Schutzart (IP) | IP40 |
| Schlagfestigkeit (IK) | 8 |
| Zertifizierung | ENEC, WEEE, CE |
| Schutzklasse | 2 |
| Versorgung | zentrale Stromversorgungssysteme |
| Überwachung | Central power supply (ML) |
| Überbrückungszeit | CPS |
| Batterie | / |
| Betriebsart | Einzelleuchtenschaltung |
| Eingangsspannung AC | 230 V |
| Eingangsfrequenz | 50 / 60 Hz |
| Eingangsspannung DC | 216 V |
| Leistung max. | 9,6 W |



| | |
|--------------------------|---------------------|
| Leistung DS | 9,6 W |
| Leistung BS | 1,1 W |
| Umgebungstemperatur DS | -10 °C - 40 °C |
| Umgebungstemperatur BS | -10 °C - 50 °C |
| Höhe | 58 mm |
| Durchmesser | 88 mm |
| Einbau Höhe | 110 mm |
| Einbau Durchmesser | 68 mm |
| Gewicht | 0.4 |
| Gewicht inkl. Verpackung | 0.53 |
| Anschlussquerschnitt | 2.5 mm ² |
| Schalteingang | Ja |
| Notlichtblockierung | Nein |
| Batterieanschluss | Nein |
| Dimmfunktion | Ja |
| Lichtstrom Netz | 1100 lm |
| Lichtstrom Not | 1100 lm |
| Zolltarifnummer | 94056180 |
| EAN | 4260682158284 |



TECHNISCHE ZEICHNUNG



ÄHNLICHE PRODUKTE

| Art.-Nr. | Bild | Überwachung | Versorgung | Farbe | Investition | Automatisches Prüfbuch | Wartungsaufwand | Fernwartung | max. Leuchten | Einzelleuchten Überwachung |
|----------|------|-------------|------------|-------|-------------|------------------------|-----------------|-------------|---------------|----------------------------|
| | | | | | | | | | | |

Stand: 17.10.2024 - Technische Änderungen und Irrtümer vorbehalten.