

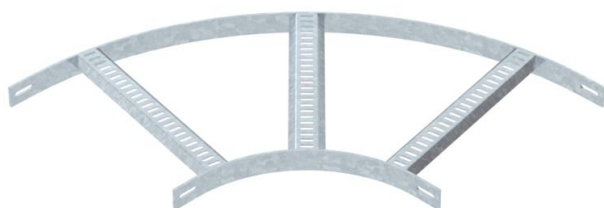
Technisches Datenblatt

90°-Bogen mit Trapez-Sprosse FT

Artikelnummer: 7098901



90° Bogen für Schiffsbau-Kabelleiter Typ SL 62 mit der Seitenhöhe 40 mm, mit eingeschweißten, nach unten offenen und gelochten Trapezsprossen. Verbinder sind anteilig separat zu bestellen.



St Stahl

FT tauchfeuverzinkt

Stammdaten

| | |
|-------------------------------------|--------------------------|
| Artikelnummer | 7098901 |
| Typ | SLB 90 62 400 FT |
| Bezeichnung 1 | Bogen 90° |
| Bezeichnung 2 | mit Trapez-Sprosse |
| Hersteller | OBO |
| Dimension | B410mm |
| Farbe | zink |
| Werkstoff | Stahl |
| Oberfläche | tauchfeuverzinkt |
| Oberflächennorm | DIN EN ISO 1461 |
| Kleinste VK-Einheit | 1 |
| Mengeneinheit | Stück |
| Gewicht | 372 kg |
| Gewichtseinheit | kg/100 St. |
| CO2 Fußabdruck (GWP) Cradle-to-Gate | 9,5324 kg CO2e / 1 Stück |

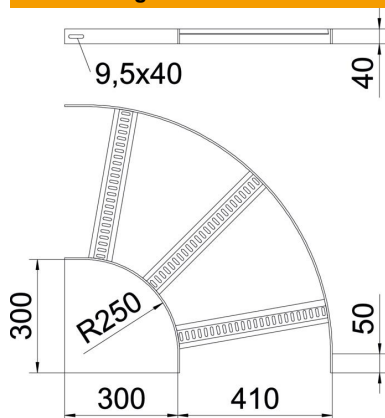
Technisches Datenblatt

90°-Bogen mit Trapez-Sprosse FT

Artikelnummer: 7098901



Abmessungen



| | |
|--------|--------|
| Breite | 400 mm |
| Höhe | 40 mm |

Technische Daten

| | |
|----------------------------|----------------|
| Abbiegung (Winkel) | 90° |
| Ausführung der Sprossen | Profil gelocht |
| Ausführung des Seitenholms | flaches Profil |
| Ausführung Verbinder | ohne Verbinder |
| Funktionserhalt | nein |
| Richtungsänderung | horizontal |
| Rostfreier Stahl, gebeizt | nein |
| Scharnierend | nein |
| Seitenlochung | nein |
| Weitspann-Ausführung | nein |
| Holmstärke | 5 mm |