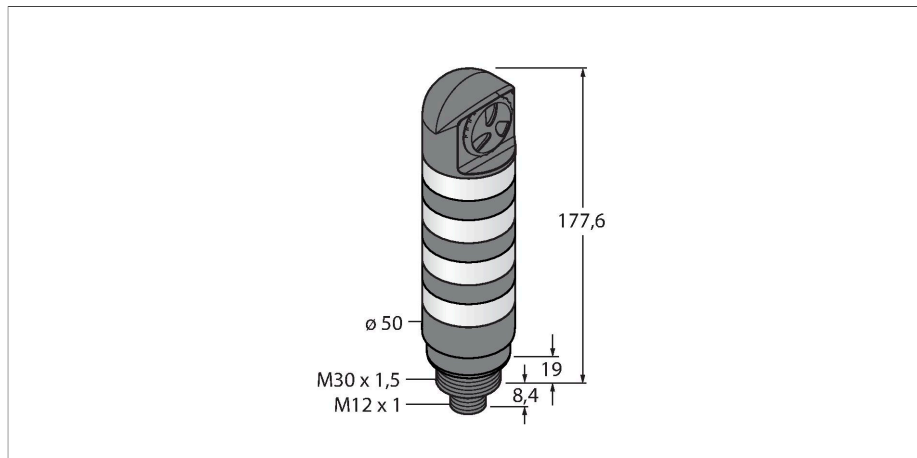


TL50BLY2Y2Y2Y2ALSQ

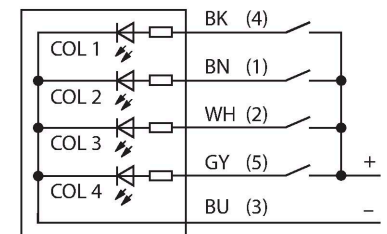
LED-Anzeige – Signalsäule



Merkmale

- Schwarzes Kunststoffgehäuse
- Schutzart IP67
- Schutz gegen elektromagnetische und hochfrequente Störungen
- Farben: 4xGelb blinkend (COL 1-4)
- Betriebsspannung: 12...30 VDC oder 24 VAC bei jeweils 45mA pro LED-Farbe
- Eingänge: PNP / NPN
- Signaltongeber: Gedichtet, Dauerton max. 94 dB

Anschlussbild



Funktionsprinzip

Die Multifunktionsanzeige TL50 Beacon bietet eine große Variantenvielfalt, sowie eine einfache Montage im robusten Design. Jede Signalsäule lässt sich aus bis zu vier verschiedenfarbigen LED-Elementen, mit oder ohne Signaltongeber konfigurieren. Verschiedene Leuchtfunktionen sind ebenfalls möglich. Diese sind anhand der Kennzahl hinter der Farbe im Typenschlüssel erkennbar (ohne: konstant; 1: rotierend; 2: blinkend). Gut wahrnehmbare Statusanzeigen lassen Anwendungen im In- und Outdoorbereich zu. Das Anschlussbild zeigt eine PNP-Anschlusskonfiguration. Es gibt die 5 Farben Blau(B), Grün(G), Rot(R), Gelb(Y) und Weiß(W), die in der Typenbezeichnung der Leuchte die Sequenz von unten nach oben angeben. Beispiel: TL50GYRQ bezeichnet Grün, Gelb und Rot von unten nach oben.

Technische Daten

| | |
|-----------------------------------|--|
| Typ | TL50BLY2Y2Y2Y2ALSQ |
| Ident-No. | 3028434 |
| Signal- und Anzeigedaten | |
| Einsatzzweck | LED Anzeigeleuchte |
| Funktion | Signalsäule |
| Lichtart | Gelb, blinkend Gelb, blinkend Gelb, blinkend Gelb, blinkend |
| Dimmbar | Nein |
| Merkmale Farbe 1 | Gelb, blitzend, 15 lm |
| Merkmale Farbe 2 | Gelb, blitzend, 15 lm |
| Merkmale Farbe 3 | Gelb, blitzend, 15 lm |
| Merkmale Farbe 4 | Gelb, blitzend, 15 lm |
| Tonsignal | Dauerton, 94 dB |
| Elektrische Daten | |
| Betriebsspannung | 12...30 VDC |
| DC Bemessungsbetriebsstrom | ≤ 125 mA |
| Betriebsspannung | 21...27 VAC |
| AC Bemessungsbetriebsstrom | ≤ 100 mA |
| Max. Stromaufnahme pro Farbe | 125 mA |
| Max. Stromaufnahme Signaltongeber | 35 mA |
| Eingangstyp | Bipolar (PNP/NPN) |
| Ansprechzeit typisch | < 1 ms |
| Mechanische Daten | |
| Kaskadierbar | Nein |
| Bauform | Glattrohr, TL50BL |
| Abmessungen | Ø 50 x 204.9 mm |

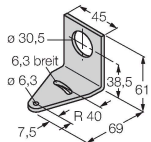
Technische Daten

| | |
|---------------------------|------------------------------|
| Gehäusewerkstoff | Kunststoff, ABS, schwarz |
| Fensterwerkstoff | Polycarbonat, klar |
| Elektrischer Anschluss | Steckverbinder, M12 x 1, PVC |
| Aderzahl | 8 |
| Umgebungstemperatur | -20...+50 °C |
| Relative Luftfeuchtigkeit | 0...95 % |
| Schutzart | IP67 |
| Tests/Zulassungen | |
| Zulassungen | CE, UL listed |

Montagezubehör

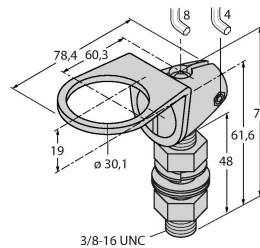
SMB30A 3032723

Montagewinkel, rechtwinklig,
Edelstahl, für Sensoren mit 30mm
Gewinde



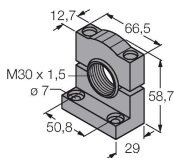
SMB30FA 3074005

Montagewinkel; Werkstoff VA 1.4401



SMB30SC 3052521

Montagehalterung, PBT-schwarz,
für Sensoren mit 30-mm-Gewinde,
ausrichtbar



Anschlusszubehör

| Maßbild | Typ | Ident-No. | |
|---------|-------------|-----------|--|
| | RKC8T-2/TEL | 6625130 | Anschlussleitung, M12-Kupplung, gerade, 8-polig, Leitungslänge: 2 m, Mantelmaterial: PVC, schwarz; cULus- Zulassung |



Maßbild**Typ**

WKC8T-2/TEL

Ident-No.

6625133

Anschlussleitung, M12-Kupplung,
gewinkelt, 8-polig, Leitungslänge: 2 m,
Mantelmaterial: PVC, schwarz; cULus-
Zulassung

