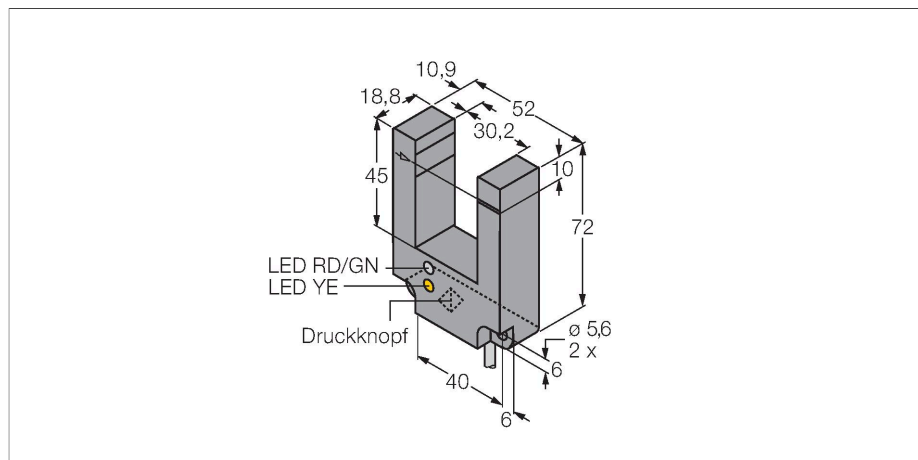


SLE30B6VY W/30'

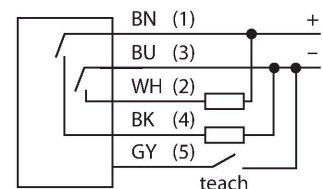
Opto-Sensor – Gabellichtschranke



Merkmale

- Kabel, PVC, 9 m, 5-draht
- Schutzart IP67
- Gabelweite 30 mm
- Empfindlichkeit über Teachtaster einstellbar
- Betriebsspannung: 10...30 VDC
- Bipolarer Schaltausgang
- Hell- oder Dunkelschaltung

Anschlussbild



Technische Daten

Typ	SLE30B6VY W/30'
Ident-No.	3056564
Optische Daten	
Funktion	Gabellichtschranke
Betriebsart	Sender / Empfänger Paar
Lichtart	Rot
Wellenlänge	680 nm
Reichweite	30 mm
Gabelweite	30 mm
Elektrische Daten	
Betriebsspannung	10...30 VDC
Restwelligkeit	< 10 % U _{ss}
Leerlaufstrom	≤ 45 mA
Kurzschlusschutz	ja
Verpolungsschutz	ja
Ausgangsfunktion	Schließer, PNP/NPN
Schaltfrequenz	3.3 kHz
Bereitschaftsverzug	≤ 1000 ms
Ansprechzeit typisch	< 0.15 ms
Einstellmöglichkeit	Drucktaster Remote-Teach
Mechanische Daten	
Bauform	Gabel, SL30
Abmessungen	72 x 18.8 x 52 mm
Gehäusewerkstoff	Kunststoff, Thermoplastischer Kunststoff, schwarz
Linse	Kunststoff, Acryl
Elektrischer Anschluss	Kabel, 9 m, PVC

Technische Daten

Aderzahl	5
Aderquerschnitt	0.5 mm ²
Umgebungstemperatur	-20...+70 °C
Relative Luftfeuchtigkeit	0...90 %
Schutzart	IP67
Betriebsspannungsanzeige	LED, grün
Schaltzustandsanzeige	LED, gelb
Anzeige der Funktionsreserve	LED, rot
Alarmanzeige	LED gelb blinkend
Tests/Zulassungen	
Zulassungen	CE

Montagezubehör

SMBSL	3058335
-------	---------

Montagewinkel, Passend zur Bauform
LS10 und LS30, Wandmontage,
304 Edelstahl, Schraubenset im
Lieferumfang enthalten