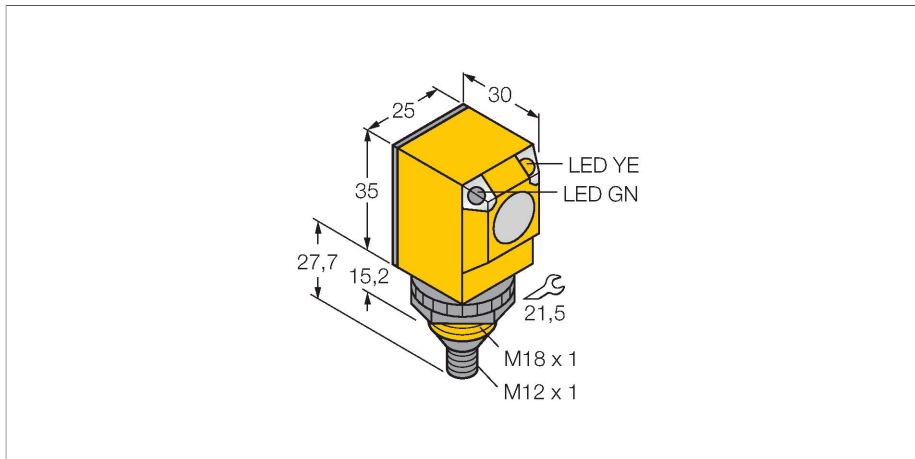


# Q25SP6FF50Q

## Opto-Sensor – Reflexionslichttaster mit fester Hintergrundausbldung



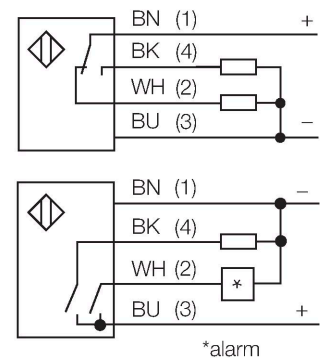
### Technische Daten

|                          |  |
|--------------------------|--|
| Typ                      | Q25SP6FF50Q                              |
| Ident-No.                | 3031939                                  |
| <b>Optische Daten</b>    |  |
| Funktion                 | Nherungsschalter                        |
| Betriebsart              | Hintergrundausbldung, nicht einstellbar  |
| Lichtart                 | IR                                       |
| Wellenlnge              | 880 nm                                   |
| Reichweite               | 0...50 mm                                |
| <b>Elektrische Daten</b> |  |
| Betriebsspannung         | 10...30 VDC                              |
| Leerlaufstrom            | ≤ 35 mA                                  |
| Kurzschlusschutz         | ja / taktend                             |
| Verpolungsschutz         | ja                                       |
| Ausgangsfunktion         | anschlussprogrammierbar, PNP             |
| Schaltfrequenz           | ≤ 160 Hz                                 |
| Bereitschaftsverzug      | ≤ 100 ms                                 |
| Ansprechzeit typisch     | < 3 ms                                   |
| Überstromauslösung       | > 220 mA                                 |
| <b>Mechanische Daten</b> |  |
| Bauform                  | Quader, Q25                              |
| Abmessungen              | Ø 18 x 30 x 25 x 62.7 mm                 |
| Gehusewerkstoff         | Kunststoff, Thermoplastischer Kunststoff |
| Linse                    | Kunststoff, Acryl                        |
| Elektrischer Anschluss   | Steckverbinder, M12 x 1, PVC             |
| Aderzahl                 | 4  |
| Umgebungstemperatur      | -40...+70 °C                             |

### Merkmale

- Stecker, M12 x 1, 4-polig
- Schutzart IP67/IP69K
- Umgebungstemperatur: -40...+70° C
- Betriebsspannung: 10...30 VDC
- PNP-Schaltausgang, Wechsler

### Anschlussbild



### Funktionsprinzip

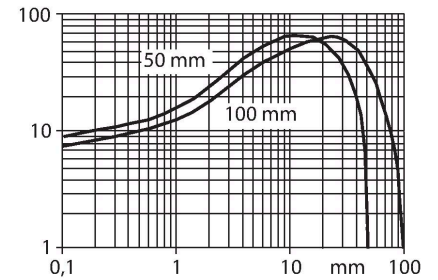
Sender und Empfänger sind in demselben Gehuse untergebracht. Die Lichtreflexion an einem Objekt wird erfasst und fuhrt zum Schalten des Sensors. Dabei hangt der Schaltabstand in hohem Mae vom Reflexionsvermogen des Objektes ab.

Reichweitenkurve

Funktionsreserve in Abhangigkeit von der Reichweite

## Technische Daten

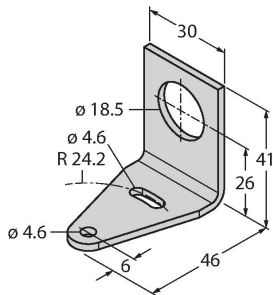
|                              |  |
|------------------------------|--|
| Schutzart                    | IP69   |
| Besondere Merkmale           | Chemikalienbeständig<br>gekapselt<br>Wash down |
| Betriebsspannungsanzeige     | LED, grün                                      |
| Schaltzustandsanzeige        | LED, gelb                                      |
| Fehlermeldung                | LED, grün, blinkend                            |
| Anzeige der Funktionsreserve | LED  |
| Alarmanzeige                 | LED gelb blinkend                              |
| <b>Tests/Zulassungen</b>     |  |
| MTTF                         | 448 Jahre nach SN 29500 (Ed. 99) 40 °C         |
| Zulassungen                  | CE, UL, CSA                                    |



## Montagezubehör

SMB18A

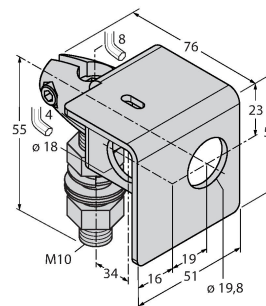
3033200



Montagehalterung, rechtwinklig,  
Edelstahl, für Sensoren mit 18-mm-  
Gewinde

SMB18AFAM10

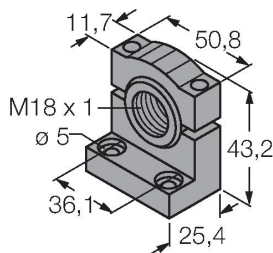
3012558



Montagewinkel, Werkstoff VA 1.4401,  
für 18mm-Gewinde, Gewinde M10 x  
1,5

SMB18SF

3052519



Montagehalterung, PBT-schwarz,  
für Sensoren mit 18-mm-Gewinde,  
ausrichtbar

## Anschlusszubehör

| Maßbild | Typ           | Ident-No. |  |
|---------|---------------|-----------|--|
|         | RKC4.4T-2/TEL | 6625013   | Anschlussleitung, M12-Kupplung, gerade, 4-polig, Leitungslänge: 2m, Mantelmaterial: PVC, schwarz; cULus-Zulassung; andere Leitungslängen und Ausführungen lieferbar, siehe <a href="http://www.turck.com">www.turck.com</a>    |
|         | WKC4.4T-2/TEL | 6625025   | Anschlussleitung, M12-Kupplung, gewinkelt, 4-polig, Leitungslänge: 2m, Mantelmaterial: PVC, schwarz; cULus-Zulassung; andere Leitungslängen und Ausführungen lieferbar, siehe <a href="http://www.turck.com">www.turck.com</a> |