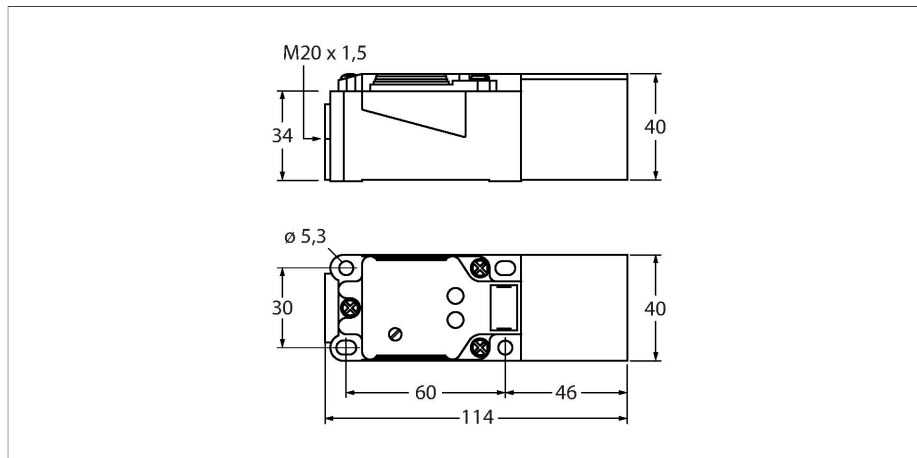


BC20-CP40-VP4X2

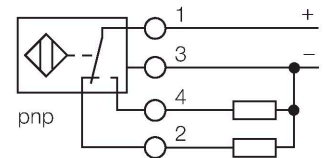
Kapazitiver Sensor



Merkmale

- quaderförmig, Höhe 40 mm
- Sensorkopf 9 fach umsetzbar
- Kunststoff, PBT-GF30-V0
- Feinabgleich über Potenziometer
- DC 4-Draht, 10...65 VDC
- Wechsler, PNP-Ausgang
- Klemmenraum

Anschlussbild



Funktionsprinzip

Kapazitive Näherungsschalter sind in der Lage, sowohl metallische (elektrisch leitende) als auch nichtmetallische (elektrisch nichtleitende) Objekte berührungslos und verschleißfrei zu erfassen.

Technische Daten

Typ	BC20-CP40-VP4X2
Ident-No.	25160
Bemessungsschaltabstand (bündig)	20 mm
Bemessungsschaltabstand (nicht bündig)	20 mm
Gesicherter Schaltabstand	$\leq (0,72 \times S_n)$
Hysterese	1...20 %
Temperaturdrift	typisch 20 %
Wiederholgenauigkeit	$\leq 2 \% \text{ v. E.}$
Umgebungstemperatur	-25...+70 °C
Elektrische Daten	
Betriebsspannung	65 VDC
Restwelligkeit	$\leq 10 \% U_{ss}$
DC Bemessungsbetriebsstrom	$\leq 200 \text{ mA}$
Leerlaufstrom	$\leq 15 \text{ mA}$
Reststrom	$\leq 0,1 \text{ mA}$
Schaltfrequenz	0,1 kHz
Oszillatorfrequenz	nach EN 60947-5-2, 8.2.6.2 Table 9: 0,1...2,0 MHz
Isolationsprüfspannung	$\leq 0,5 \text{ kV}$
Ausgangsfunktion	Vierdraht, Wechsler, PNP
Kurzschlusschutz	ja / taktend
Spannungsfall bei I_o	$\leq 1,8 \text{ V}$
Drahtbruchsicherheit / Verpolungsschutz	ja / vollständig
Tests/Zulassungen	
Zulassungen	UL
Zulassungsnummer UL	E210608

Technische Daten

Mechanische Daten	
Bauform	Quader, CP40
Abmessungen	114 x 40 x 40 mm
Gehäusewerkstoff	Kunststoff, PBT-GF30-V0
Material aktive Fläche	PBT-GF30-V0, gelb
Elektrischer Anschluss	Klemmenraum
Klemmvermögen	≤ 2.5 mm ²
Vibrationsfestigkeit	55 Hz (1 mm)
Schockfestigkeit	30 g (11 ms)
Schutzart	IP67
MTTF	1080 Jahre nach SN 29500 (Ed. 99) 40 °C
Betriebsspannungsanzeige	LED, grün
Schaltzustandsanzeige	LED, gelb

Montageanleitung

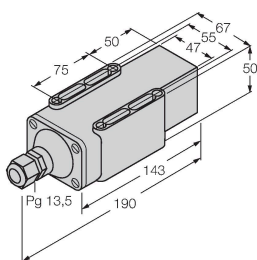
Produkt Eigenschaften

Durchmesser der aktiven Fläche B \varnothing 40 mm

Montagezubehör

SG40

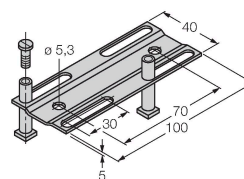
69500



Schutzgehäuse; Werkstoff Gehäuse: PA (nach UL94/V-2); Deckel: PBT-GF30; Für extreme Umgebungsbedingungen; Schutzart IP 68, 5 m ws

JS025/037

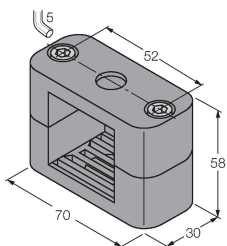
69429



Justierschiene für Quaderbauform CK40 / CP40; Werkstoff: VA 1.4301

BSS-CP40

6901318



Befestigungsschelle für Quaderbauform 40 x 40 mm; Werkstoff: Polypropylen