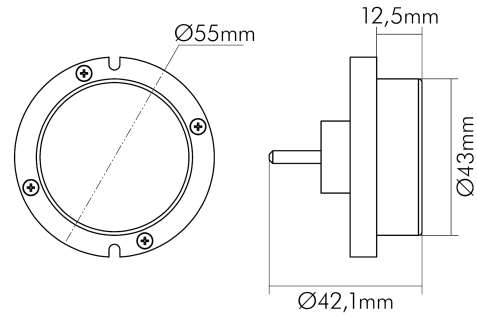
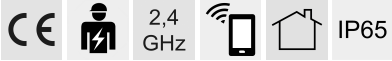


DATENBLATT

Präsenzmelder BT für LED High Bay F300-SI

Präsenzmelder mit Bluetooth



Artikelnummer	1740012011
GTIN	4044538074115

LICHTTECHNISCHE EIGENSCHAFTEN

Erfassungswinkel	360 °
------------------	-------

ELEKTRISCHE EIGENSCHAFTEN

Steuerstrom (Dimmung)	25 mA
Nennstrom max.	0,05 mA
Erfassungsbereich	3,6 - 16 m
Nennspannung (DC)	12 - 24 V
Steuerung	Smartmatic
Frequenzband	2,4GHz
Übertragungsprotokoll	BLE 5.0 (Mesh)
Sendeleistung	100 dBm
Bluetooth Funkreichweite im Freien	12 m

TEMPERATUREIGENSCHAFTEN

Umgebungstemperatur [Ta]	-20 - 50 °C
--------------------------	-------------

MAßE UND GEWICHT

Durchmesser	55 mm
Höhe	42 mm



Eine Haftung für die von uns gelieferte Ware ist jedoch bei Vorliegen von natürlicher Abnutzung, Verschleiß sowie Verbrauch, insbesondere bei Betriebsmitteln LEDs etc. grundsätzlich ausgeschlossen und zwar auch dann, wenn diese bei Lieferung bereits mit der Ware verbunden sind. Angaben zur durchschnittlichen Lebensdauer und Lichtfarben dienen nur der Orientierung, sind unverbindlich und stellen keine Beschaffenheitsvereinbarung dar. Technische und gestalterische Änderungen im Zuge stetiger Produktentwicklungen vorbehalten. nobile AG – Orber Straße 16 - 60386 Frankfurt/M. Germany – www.nobile.de

Stand
24.05.2025
22:05:15

MAßE UND GEWICHT

Gewicht	21 g
Montagehöhe max.	12 m

SONSTIGE EIGENSCHAFTEN

Art des Zubehörs/Ersatzteils	Präsenzmelder
Kompatibel mit Apple HomeKit	nein
Kompatibel mit Google Assistant	nein
Kompatibel mit Amazon Alexa	nein
IFTTT-Unterstützung verfügbar	nein
Entsorgung	kommunaler Wertstoffhof bzw. regionale Bestimmungen
App	Smartmatic 2.0

