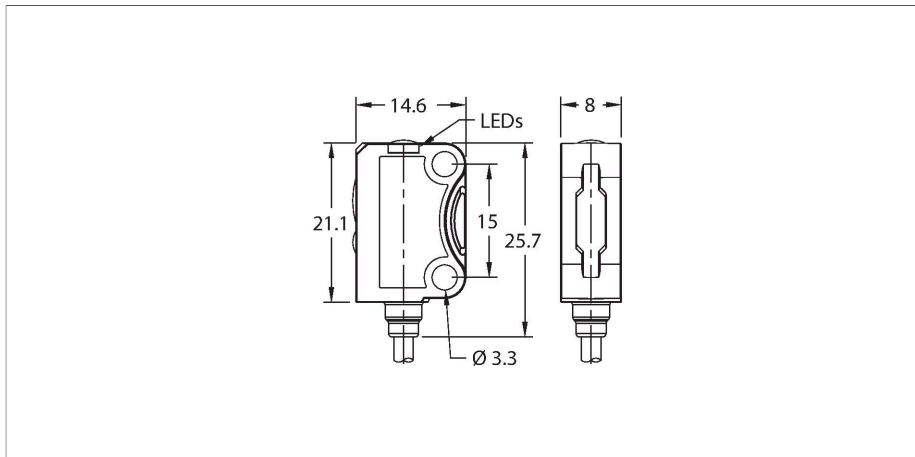


VS8APFF30

Opto-Sensor – Reflexionslichttaster mit fester Hintergrundausbldung



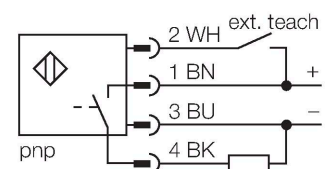
Technische Daten

| | |
|----------------------------|---|
| Typ | VS8APFF30 |
| Ident-No. | 3803453 |
| Optische Daten | |
| Funktion | Näherungsschalter |
| Betriebsart | Hintergrundausbldung, nicht einstellbar |
| Lichtart | Rot |
| Wellenlänge | 650 nm |
| Reichweite | 2...30 mm |
| Elektrische Daten | |
| Betriebsspannung | 10...30 VDC |
| Restwelligkeit | < 10 % U _{ss} |
| DC Bemessungsbetriebsstrom | ≤ 20 mA |
| Kurzschlusschutz | ja / taktend |
| Verpolungsschutz | ja |
| Ausgangsfunktion | Schließer, PNP |
| Schaltfrequenz | 1 kHz |
| Bereitschaftsverzug | ≤ 300 ms |
| Ansprechzeit typisch | < 0.5 ms |
| Mechanische Daten | |
| Bauform | Quader, VS8 |
| Abmessungen | 14.6 x 8 x 25.7 mm |
| Gehäusewerkstoff | Kunststoff, schwarz |
| Linse | Kunststoff, PMMA |
| Elektrischer Anschluss | Kabel, 2 m, PVC |
| Aderzahl | 4 |
| Umgebungstemperatur | -20...+60 °C |

Merkmale

- Anschluss über 2m Kabel, PUR
- ECOLAB zertifiziert
- LED Sender, rot
- Betriebsspannung: 10...30 VDC
- Teach-Eingang
- PNP-Schaltausgang, Schließer, umschaltbar

Anschlussbild



Funktionsprinzip

Diese Miniatur-Optosensoren im robusten Gehäuse eignen sich zur Erkennung von Kleinteilen in rauen Umgebungen. Die hellen und gut sichtbaren Lichtflecke helfen bei der Erkennung von kleinsten Objekten. Geräte mit blauer Sende-LED sind ebenso erhältlich, wie Laser-Varianten. Die 4-poligen Geräte verfügen allesamt über einen Teach-Eingang, der, neben dem Drucktaster an den Geräten, zur Einstellung des Sensors verwendet werden kann. So lässt sich der Schaltungspunkt einstellen oder das Ausgangsverhalten invertieren. Eine ECOLAB Zertifizierung für Geräte mit Kabelanschluss rundet das Angebot ab und erlaubt den Einsatz in Reinräumen oder der Lebensmittelindustrie.

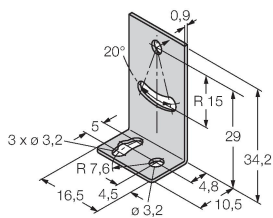
Technische Daten

| | |
|------------------------------|-------------|
| Schutzart | IP67 |
| Betriebsspannungsanzeige | LED, grün |
| Schaltzustandsanzeige | LED, gelb |
| Anzeige der Funktionsreserve | LED |
| Tests/Zulassungen | |
| Zulassungen | CE cULus |

Montagezubehör

SMBQ12A

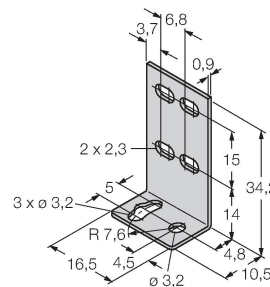
3074341



Montagewinkel; Werkstoff VA 1.4401, für Optosensor Bauform Q12

SMBQ12T

3073722



Montagewinkel; Werkstoff VA 1.4401, für Optosensor Bauform Q12

SMBVS8RA

3803492

Montagewinkel, für Sensoren der VS8-Serie, abgewinkelt, Edelstahl

SMBVS8DT

3803493

Befestigungsschelle, Kunststoff, schwarz, Für Sensoren der VS8-Serie