

## Matric-FX

Einbau-Lichtlinie, Befestigungsset inkl - Direktstrahlend

Artikelnummer: LFXOEE-840M-L1485



Abbildungen ggf. nur ähnlich, dienen als Orientierung.

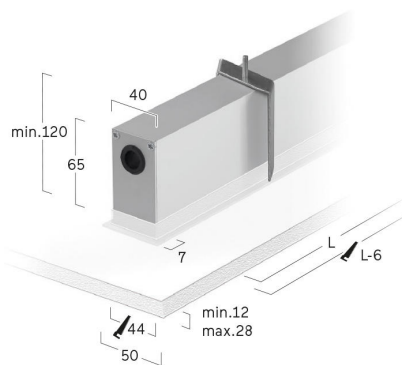
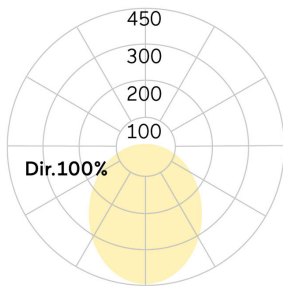
Matric-FX. LED. Einbau-Lichtlinie mit umlaufendem Rahmen für Montage in gesägten Wand- und Deckenöffnungen. Befestigungsset inklusive. Beleuchtungskörper aus hochwertigem Aluminiumprofil. Oberfläche Silver Anodised. Lichtcharakteristik: Rein direktstrahlend. Farbtemperatur: 4000K (Cool White). Farbwiedergabeindex (Ra): >80. Opaldiffusor für max. Transmissionsgrad bei homogener Auflösung der Lichtpunkte. Einfach schaltbar. LxBxH (rechteckig). L=

1485mm. B=50mm. H=65mm. Medium-Power-Bestromung. 2280lm. 18W. 3kg. Binning initial <= MacAdam 3. IP20. Schutzklasse I. CE-, UKCA Kennzeichnung. IK02. 220-240V. 50-60 Hz. RG0 (EN62471). Lichtstromrückgang von max. 0,3%/1.000 Betriebsstunden. Nennausfallrate von max. 0,2%/1.000 Betriebsstunden. L85B10 (tq 25°C) = 50.000h. 5 Jahre Garantie. Hersteller: Lightnet GmbH, nach ISO 9001:2015 und 50001:2018 zertifiziert.

## Matric-FX

Einbau-Lichtlinie, Befestigungsset inkl -  
Direktstrahlend

Artikelnummer: LFXOEE-840M-L1485



Kunde / Projekt: \_\_\_\_\_

Notiz: \_\_\_\_\_

Produktname	Matric-FX
Leuchtmittel	LED
Installationstyp	Einbau-Lichtlinie, Befestigungsset inkl
Oberfläche	Silver Anodised
Lichtverteilung	Direktstrahlend
CCT	4000K
Farbwiedergabeindex (Ra)	Ra>80
Optisches System	Opaldiffusor
Steuerung	Einfach schaltbar
Länge L/ Ø D (mm)	L=1485mm
Breite B (mm)	B=50mm
Höhe H (mm)	H=65mm
Bestromung	Medium-Power
Leuchtenlichtstrom	2280lm
Anschlussleistung	18W
Schutzart	IP20
LED-Lebensdauer	L85B10 (tq 25°C) = 50.000h
Photometrischer Code	8 40 / 3 3 9
Photobiologische Klasse	RG0 (EN62471)
Indoor/Outdoor	Indoor: ta [ambient] max. 25°C
Gewicht (kg)	3kg

