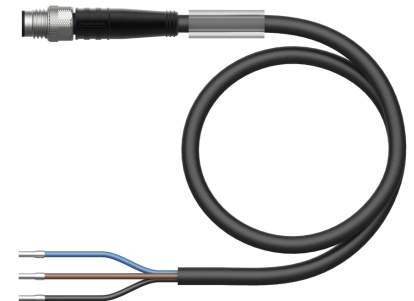
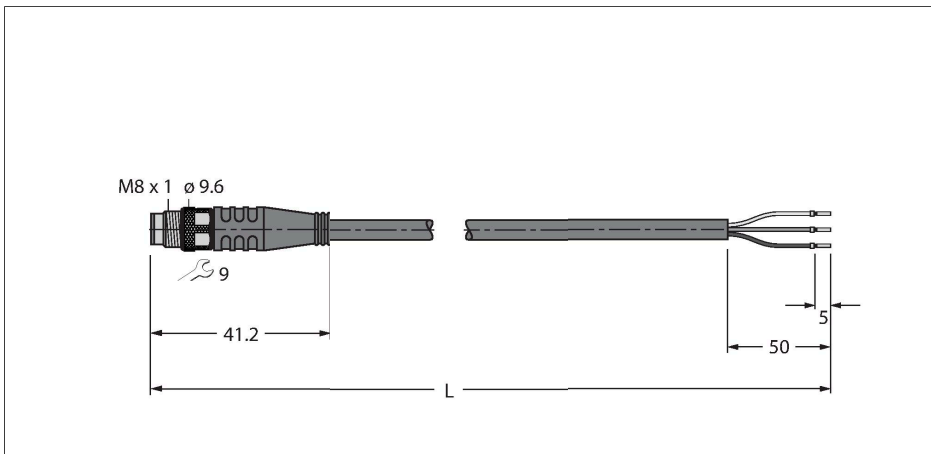


# PSG3M-25/TXL

## Aktuator- und Sensorleitung / PUR – Anschlussleitung



### Technische Daten

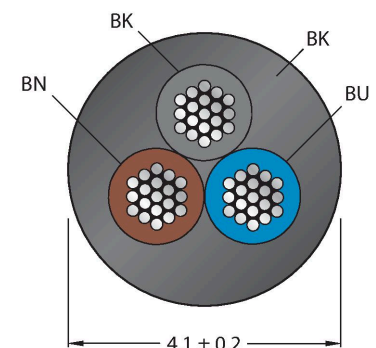
Typ	PSG3M-25/TXL
Ident-No.	6626849
Steckverbinder A	Stecker, M8x1, gerade
Polzahl	3
Kontakte	Messing, CuZn, vergoldet
Kontaktträger	Kunststoff, TPU, Schwarz
Griffkörper	Kunststoff, TPU, Schwarz
Überwurfmutter/-schraube	Messing, CuZn, vernickelt
Anzugsdrehmoment	0.5 ... 0.6 Nm (Max. Wert des Gegenstückes beachten!)
Mechanische Lebensdauer	> 100 Steckzyklen
Verschmutzungsgrad	3
Schutzart	IP67, IP69K, nur im verschraubten Zustand
<b>Leitung</b>	
Leitungsdurchmesser	Ø 4.1 mm ±0.20
Leitungslänge	25 m
Leitungsmantel	PUR, Schwarz
Aderisolierung	PP
Aderquerschnitt	3 x 0.34 mm <sup>2</sup>
Litzenaufbau	42 x 0.1 mm
Aderfarben	BN, BU, BK
<b>Elektrische Eigenschaften bei +20 °C</b>	
Bemessungsspannung	50 V <sub>AC</sub> /60 V <sub>DC</sub>
Prüfspannung	2000 V
Strombelastbarkeit	4 A
Isolationswiderstand	> 30.5 MΩ/km
Durchgangswiderstand	max. 57 Ω/km

### Merkmale



- M8-Stecker, gerade, 3-polig
- Mantelmaterial: PUR
- Mantelfarbe: schwarz
- Schleppkettentauglich
- Chemikalien-, UV- und ölbeständig
- Flammwidrig (FT2 gemäß UL 1581, IEC 60332-2-2)
- Schweißfunkenbeständig
- Halogen-, silikon-, PVC- und LABS-frei
- Besonders abriebfest
- Schutzart: IP67, IP69K
- Leitungslänge: 25 Meter

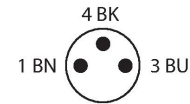
### Leitungsquerschnitt



### Kontaktbelegung

## Technische Daten

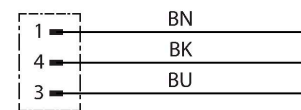
Mechanische und chemische Eigenschaften	
Biegeradius (ortsfeste Verlegung)	≥ 5 x Ø
Biegeradius (flexibler Einsatz)	≥ 10 x Ø
Biegezyklen	≥ 5 Mio.
Zulässige Beschleunigung	max. 5 m/s <sup>2</sup>
Zulässiger Verfahrweg horizontal	5 m (bei 5 m/s <sup>2</sup> )
Zulässiger Verfahrweg vertikal	2 m (bei 5 m/s <sup>2</sup> )
Zulässige Verfahrgeschwindigkeit	3.3 m/s
Torsionsbeanspruchung	± 180 °/m
Umgebungstemperatur im ruhenden Zustand	-50...+80 °C
Umgebungstemperatur in Bewegung	-25...+80 °C
Umgebungstemperatur im Schleppkettenbetrieb	-25...+60 °C
Zulassungen	cULus



## Funktionsprinzip

Abbildung zeigt Designstand mit Sechskantüberwurfmutter (Produktion ab KW11/2016).

## Schaltplan



## Montagezubehör

<b>TORQUE-WRENCH-SET-AS</b>	6936170	<b>BLANK-LABEL-FOR-CORDSETS-TEL-TXL</b>	6936206
<p>Drehmomentschlüsselset; Griff mit einstellbarem Drehmoment 0.4 - 1.0 Nm, Einstellwerkzeug Drehmoment, Gabelschlüssel für M8 (SW9), Gabelschlüssel für M12 (SW14)</p>		<p>Kennzeichenschilder für TEL- und TXL-Leitungen; Schildlänge: 18 mm, Schildhöhe: 4 mm, Material: Polycarbonat (PC), Farbe: weiß, halogenfrei und flammwidrig</p>	
<b>HA5131-0</b>	6905404	<b>B5133-0</b>	6901030
<p>Konfektionierbare Kupplung, M8 x 1, gerade, 3-polig, Schneidklemmanschluss, Leitungsdurchlass 2.5 bis 5.1 mm, Adernquerschnitt/ Klemmvermögen 0.14 bis 0.34 mm<sup>2</sup>, Kunststoffgehäuse, Metallüberwurfmutter</p>		<p>Konfektionierbare Kupplung, M8 x 1, gerade, 3-polig, Schraubklemmanschluss, Leitungsdurchlass 3.5 bis 5.0 mm, Adernquerschnitt/ Klemmvermögen 0.14 bis 0.50 mm<sup>2</sup>, Kunststoffgehäuse, Metallüberwurfmutter</p>	
<b>H5131-0</b>	6902700	<b>H5231-0</b>	6902800
<p>Konfektionierbare Kupplung, M8 x 1, gerade, 3-polig, Eindringtechnik, Leitungsdurchlass 4.0 bis 5.0 mm, Adernquerschnitt/ Klemmvermögen 0.14 bis 0.34 mm<sup>2</sup>, Kunststoffgehäuse, Metallüberwurfmutter</p>		<p>Konfektionierbare Kupplung, M8 x 1, gewinkelt, 3-polig, Eindringtechnik, Leitungsdurchlass 4.0 bis 5.0 mm, Adernquerschnitt/ Klemmvermögen 0.14 bis 0.34 mm<sup>2</sup>, Kunststoffgehäuse, Metallüberwurfmutter</p>	

FW-PRKPM0320-SA-S-0406

100002292



Konfektionierbare Kupplung,  
M8 x 1, gerade, 3-polig,  
Schraubklemmanschluss,  
Leitungsdurchlass 4.0 bis 5.5 mm,  
Adernquerschnitt/Klemmvermögen  
0.14 bis 0.5 mm<sup>2</sup>, Kunststoffgehäuse,  
Metallüberwurfmutter

## Anschlusszubehör

Maßbild	Typ	Ident-No.	
	LABEL-HOLDER-FLEX-PVC	100048170	PVC-Schildträger zur Kennzeichnung von Verbindungsleitungen (Serie TEL/TXL); für Leitungsdurchmesser: min. 5 mm; Abmessung 4 x 18 mm; Liefereinheit: 50 Stk. pro Verpackung