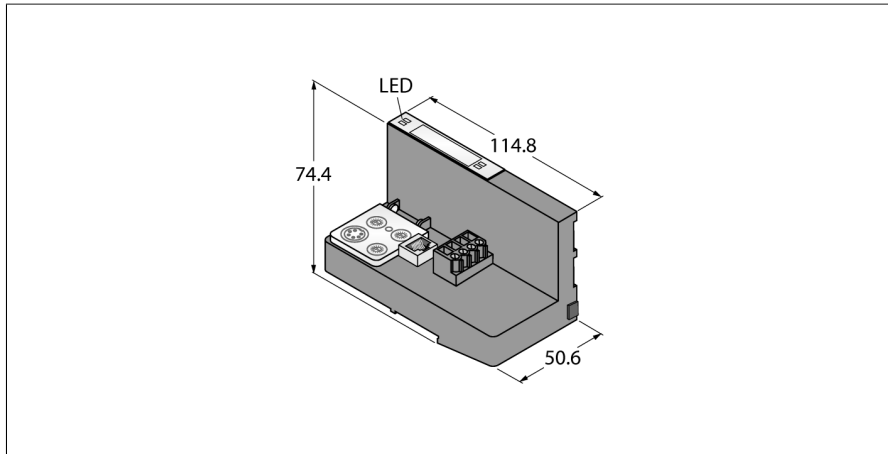


CODESYS 2 Programmierbares Gateway für das BL20 I/O-System

Interface für EtherNet/IP

BL20-PG-EN-IP



- Programmierbar nach IEC 61131-3 mit CODESYS
- Ethernet- und RS232-Programmierschnittstelle
- 512 kByte Programmspeicher
- 32 Bit RISC Prozessor
- < 1 ms für 1000 Befehle
- 3 dezimale Drehcodierschalter
- Schutzart IP20
- Mit integrierter Versorgung
- LEDs zur Anzeige von Versorgungsspannung, Sammel- und Busfehlern
- Gateway zwischen dem BL20-System und EtherNet/IP™
- 10/100 MBit/s

Typ	BL20-PG-EN-IP
Ident-No.	6827248

Versorgungsspannung	24 VDC
Systemversorgung	24 VDC / 5 VDC
Zulässiger Bereich	18...30 VDC
Nennstrom aus Modulbus	≤ 500 mA
Max. Feldversorgungsstrom	10 A
Max. Systemversorgungsstrom	1.2 A
Anschlussstechnik Spannungsversorgung	Schraubklemmen

Adressierung Feldbus	Dreheschalter, BOOTP, DHCP, I/O-ASSISTANT
Anschlussstechnik Feldbus	RJ45-Buchse

SPS Daten	
Programmierung	CODESYS 2
Freigegeben für CODESYS Version	V 2.3.9.35
Programmiersprachen	IEC 61131-3 (AWL, KOP, FUP, AS, ST)
Applikationstasks	1
Anzahl POEs	1024
Programmierschnittstelle	RS232-Schnittstelle, Ethernet
Prozessor	RISC, 32 Bit
Zykluszeit	< 1ms für 1000 AWL- Befehle (ohne E/A-Zyklus)
Programmspeicher	512 kByte
Datenspeicher	512 kByte
Eingangsdaten	4 kByte
Ausgangsdaten	4 kByte
Remanentspeicher	16 kByte

Max. Anzahl I/O-Module	74
Übertragungsrate	10/100 Mbit/s; Halb-/Voll Duplex; Auto Negotiation; Auto Crossing
Webserver	192.168.1.254 (Default)
Serviceschnittstelle	PS/2-Buchse

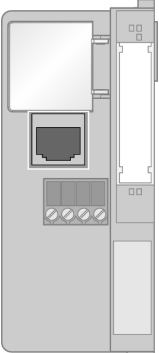
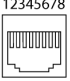
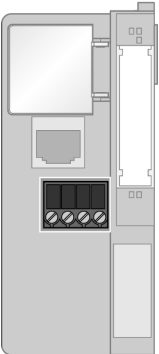
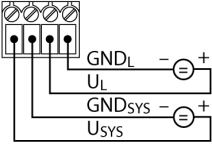
Funktionsprinzip

Die programmierbaren BL20 Gateways können als eigenständige SPS oder im Netzwerkverbund als dezentrale SPS zur schnellen Signalvorverarbeitung eingesetzt werden.

BL20 Gateways stellen den Kopf einer BL20-Station dar. Die BL20-Elektronikmodule kommunizieren über den internen Modulbus mit dem Gateway und können unabhängig vom Feldbusprotokoll projektiert werden.

Abmessungen (B x L x H)	50.6 x 114.8 x 74.4 mm
Zulassungen	CE, cULus, Zone 2, Class I, Div. 2
Umgebungstemperatur	0...+55 °C
Lagertemperatur	-25...+85 °C
Relative Feuchte	15...95 %, keine Betauung zulässig
Schwingungsprüfung	gemäß EN 61131
Schockprüfung	gemäß IEC 60068-2-27
Kippfallen und Umstürzen	gemäß IEC 68-2-31 und freier Fall nach IEC 68-2-32
Elektromagnetische Verträglichkeit	gemäß EN 50 082-2
Schutzart	IP20
MTTF	201 Jahre nach SN 29500 (Ed. 99) 20 °C
Im Lieferumfang enthalten	2 x Endwinkel BL20-WEW-35/2-SW, 1 x Abschlussplatte BL20-ABPL

Anschlussübersicht

	<p>EtherNet/IP Feldbuskabel (Beispiel): RJ45S-RJ45S-441-2M (Ident-Nr. 6932517) oder RJ45-FKSDD-441-0,5M/S2174 (Ident-Nr. 6914221)</p>	 <p>12345678</p> <ul style="list-style-type: none"> 1 = TX + 2 = TX - 3 = RX + 4 = n.c. 5 = n.c. 6 = RX - 7 = n.c. 8 = n.c.
	<p>Spannungsversorgung Die Systemversorgung U_{sys} versorgt das Gateway und die I/O-Module. Die Feldversorgung U_L versorgt die Sensorik und Aktorik.</p>	 <p>GND_L - + U_L - + GND_{sys} - + U_{sys} - +</p> <p>Feldversorgung Systemversorgung</p>