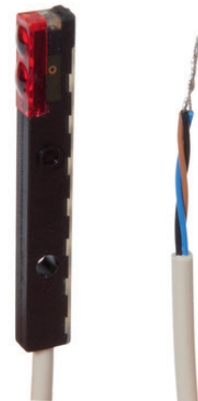


OTQ40100

OPTISCHE SENSOREN • TASTER MIT HINTERGRUNDAUSBLENDUNG

Sensor Optisch, Taster, 45x6,2x4mm, Sn: 30, 11-30V DC, 1x PNP/NPN Gegentakt (Push/Pull), Kabel 2m PVC, IP65, Kunststoff ASA+PMMA, 1kHz, Hintergrundausbuchtung, Rotlicht unpolarisiert, Punkt



MECHANISCHE EIGENSCHAFTEN

Aderquerschnitt	0.1 mm ²
Ader-Zahl	3
Bauform	Quader
Breite des Sensors	4 mm
Höhe des Sensors	44.8 mm
Kabellänge	2 m
Länge des Sensors	6.2 mm
Max. Anzugsmoment	0.25 Nm
Reflektor im Lieferumfang enthalten	-
Schutzart (IP)	IP65
Umgebungstemperatur	-10 °C ... 50 °C
Volumen	Klein
Werkstoff der optischen Fläche	PMMA
Werkstoff des Gehäuses	Kunststoff ASA
Werkstoff des Kabelmantels	PVC

ELEKTRISCHE EIGENSCHAFTEN

Abfallzeit	0.5 ms
Analogausgang 0 mA ... 20 mA	-
Analogausgang 0 V ... 10 V	-
Analogausgang -10 V ... +10 V	-
Analogausgang 4 mA ... 20 mA	-
Ansprechzeit	0.5 ms
Anzahl der Schaltausgänge	1
Ausführung der Schaltfunktion	Gegentakt (Push/Pull)
Ausführung des elektrischen Anschlusses	Kabel
Ausführung des Schaltausgangs	PNP/NPN
Bemessungsschaltabstand	30 mm
Bemessungsschaltstrom	50 mA
Betriebsspannung	11 V ... 30 V
Einstellbereich	30 mm ... 30 mm
Kurzschlussfest	+
Leerlaufstrom	30 mA

ELEKTRISCHE EIGENSCHAFTEN

Max. Schaltabstand	30 mm
Mit LED Anzeige (Funktionsreserve)	+
Mit LED Anzeige (Signal)	+
Mit LED-Anzeige	+
Mit sonstigem Analogausgang	-
Mit Zeitfunktion	-
Schaltfrequenz	1000 Hz
Spannungsabfall	2 V
Spannungsart	DC
Störunterdrückung	+
Tastfunktion	hellschaltend
Tastweite	30 mm ... 30 mm
Verpolungssicher	+

OPTISCHE EIGENSCHAFTEN

Hintergrundausblendung	+
Kleiner Lichtstrahldurchmesser	+
Lichtart	Rotlicht unpolarisiert
Lichtfleck	3.14 mm ²
Lichtstrahlform	Punkt
Triangulation	Hintergrundausblendung
Wellenlänge des Sensors	660 nm

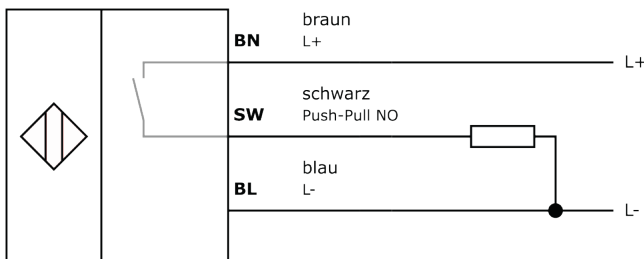
Weiteres

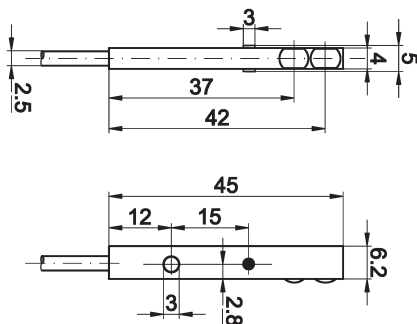
Verpackungsmaße	77.0mm x 25.0mm x 123.0mm
Versandgewicht	0.04kg
Warennummer	85365019

Klassifizierung

ipf Produktgruppe	100
eClass 8.0	27270904
eClass 9.0	27270904
eClass 9.1	27270904
ETIM-5.0	EC002719
ETIM-6.0	EC002719
ETIM-7.0	EC002719

Anschluss



Massbild**Einbau**

Einbau / Installation darf nur durch eine Elektrofachkraft erfolgen!

Entsorgung**Sicherheitshinweise**

Bitte vergewissern Sie sich vor Inbetriebnahme, dass alle ggf. in der Produktdokumentation aufgeführten Sicherheitshinweise beachtet wurden.

Bei direkter Auswirkung auf die Personensicherheit ist die Anwendung dieser Produkte untersagt.

LED-Lichtsysteme können sehr intensive Strahlung erzeugen, die bei unsachgemäßer Verwendung ggf. die Augen schädigen kann. Für Schäden, die durch unsachgemäßen Gebrauch oder Anschluss entstehen, kann der Hersteller nicht verantwortlich gemacht werden.