

Technisches Datenblatt

Steckbarer Datenleitungsschutz, 2-polig, indirekte Erdung,
12 V

Artikelnummer: 5080311



Steckbarer Datenleitungsschutz Typ 1+2/D1+C2 für den Einsatz in der Mess-, Steuer- und Regelungstechnik

- Schutzgerät für mehradrige Systeme
- Indirekte Schirmerdung
- Frequenzbereich bis 100 MHz
- Erdung über die Hutschiene oder Anschlussleitung möglich
- Geringe Baubreite von 12,5 mm
- Hohe Anlagenverfügbarkeit - keine Signalunterbrechung ohne Schutzmodul

Anwendung: Universeller Blitz- und Überspannungsschutz für Datenübertragungsgeräte in der MSR-Technik.



Stammdaten

Artikelnummer	5080311
Bezeichnung 1	Steckbarer Datenleitungsschutz
Bezeichnung 2	2 polig indirekte Erdung
Hersteller	OBO
Dimension	12V
Kleinste VK-Einheit	1
Mengeneinheit	Stück
Gewicht	6,6 kg
Gewichtseinheit	kg/100 St.

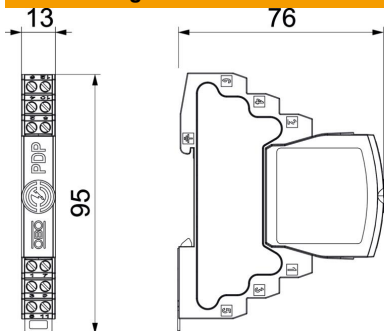
Technisches Datenblatt

Steckbarer Datenleitungsschutz, 2-polig, indirekte Erdung,
12 V

Artikelnummer: 5080311



Abmessungen



Länge	76 mm
Breite	13 mm
Höhe	95 mm

Technische Daten

Anschlussquerschnitt flexibel max.	1,5 mm ²
Anschlussquerschnitt flexibel min.	0,14 mm ²
Anschlussquerschnitt mehrdrähtig max.	2,5 mm ²
Anschlussquerschnitt mehrdrähtig min.	0,14 mm ²
Anschlussquerschnitt starr max.	2,5 mm ²
Anschlussquerschnitt starr min.	0,14 mm ²
Anzahl Pole	2
Ausführung	2-polig
Einfügedämpfung (Insertion loss)	≤3 dB
Erdung über:	Anschlussleitung/Hutschiene
Gesamt-Ableitstoßstrom (10/350)	2,5 kA
Gesamt-Ableitstoßstrom (8/20)	20 kA
Grenzfrequenz	100 MHz
Höchste Dauerspannung AC	12 V
Höchste Dauerspannung DC	16 V
Impulsstrom	2,5 kA
Kapazität (Ader-Ader)	≤30 pF
Kapazität (Ader-Erde)	≤30 pF
Kategorie	Typ 1+2 / D1+C2
LPZ	0→2
Längswiderstand	1,2 ± 5%
Montage Eingang / Ausgang	Schraubklemmen
Montageart	Hutschiene 35 mm
Nennableitstoßstrom (8/20 µs)	10 kA
Nennlaststrom AC	0,425 A
Nennlaststrom DC	0,6 A
Nomineller Ableitstoßstrom In nach C2 (total)	20 kA
Prüfnorm	IEC 61643-21
Schirm Anschluss	ja
Schirmung	indirekt
Schutzart	IP20
Schutzpegel Ader - Ader	130 V
Schutzpegel Ader - Erde	1600 V

Technisches Datenblatt

Steckbarer Datenleitungsschutz, 2-polig, indirekte Erdung,
12 V

Artikelnummer: 5080311



Technische Daten

Schutzpegel Schirm - Erde (S-PE)	1300 V
Serienwiderstand pro Ader	1,2 Ω \pm 5%
Signalisierung am Gerät	keine
SPD nach EN 61643-11	Typ 1+2
SPD nach IEC 61643-1	class I+II
SPD nach IEC 61643-21	Class I+II / D1+C2
Stecksystem	Klemme
Stoßstromfestigkeit Ader - Ader	10 kV / 5 kA
Stoßstromfestigkeit Ader - Erde	10 kV / 5 kA
Temperatureinsatzbereich max.	80 °C
Temperatureinsatzbereich min.	-40 °C