

VL600114

ANSCHLUSSTECHNIK • LOGIKMODULE

Logikmodul, 42x122x60mm, UND, 2x2fach, 10-30V DC, Sensorseitig M12 Dose 4polig, Steuerungsseitig M12 Stecker 4polig, IP67, Kunststoff



MECHANISCHE EIGENSCHAFTEN

Art des elektrischen Anschlusses sensorseitig	Female (Buchse)
Art des elektrischen Anschlusses steuerungsseitig	Male (Stecker)
Breite	60 mm
Höhe	41.5 mm
Länge	122 mm
Montageart	Schraubbefestigung
Schutzart (IP)	IP67
Tragschienenmontage möglich	-
Umgebungstemperatur	-20 °C ... 70 °C
Werkstoff des Gehäuses	Kunststoff

ELEKTRISCHE EIGENSCHAFTEN

Anzahl der Eingänge pro Logikeinheit	2
Anzahl der Logikeinheiten	2
Anzahl der Sensor-Anschlussplätze	4
Ausführung des elektrischen Anschlusses sensorseitig	M12
Ausführung des elektrischen Anschlusses steuerungsseitig	M12
Bemessungsschaltstrom	200 mA
Kaskadierbar	-
Logik	UND
Mit LED-Anzeige	+
Polzahl der Anschlüsse sensorseitig	4
Polzahl der Anschlüsse steuerungsseitig	4
Spannungsart der Versorgungsspannung	DC
Versorgungsspannung bei DC	10 V ... 30 V

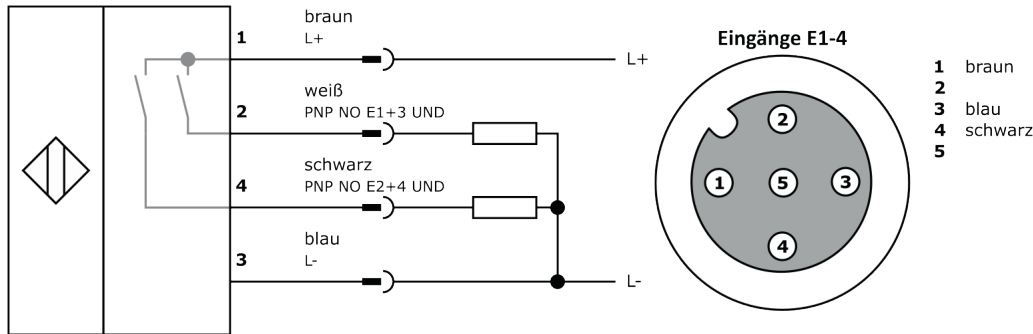
Weiteres

Verpackungsmaße	99.0mm x 60mm x 160mm
Versandgewicht	0.26kg
Warennummer	85365005

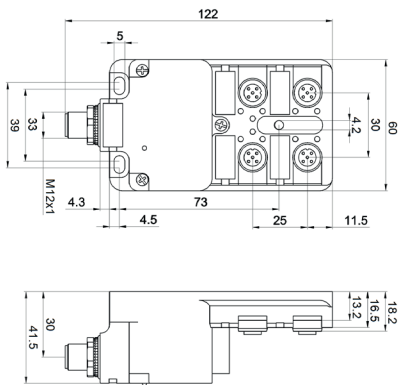
Klassifizierung

ipf Produktgruppe	800
eClass 8.0	27242216
eClass 9.0	27242216
eClass 9.1	27242216
ETIM-5.0	EC001417
ETIM-6.0	EC001417
ETIM-7.0	EC001417

Anschluss



Massbild



Einbau



Einbau / Installation darf nur durch eine Elektrofachkraft erfolgen!

Entsorgung



Sicherheitshinweise

Bitte vergewissern Sie sich vor Inbetriebnahme, dass alle ggf. in der Produktdokumentation aufgeführten Sicherheitshinweise beachtet wurden.

Bei direkter Auswirkung auf die Personensicherheit ist die Anwendung dieser Produkte untersagt.

LED-Lichtsysteme können sehr intensive Strahlung erzeugen, die bei unsachgemäßer Verwendung ggf. die Augen schädigen kann. Für Schäden, die durch unsachgemäßen Gebrauch oder Anschluss entstehen, kann der Hersteller nicht verantwortlich gemacht werden.