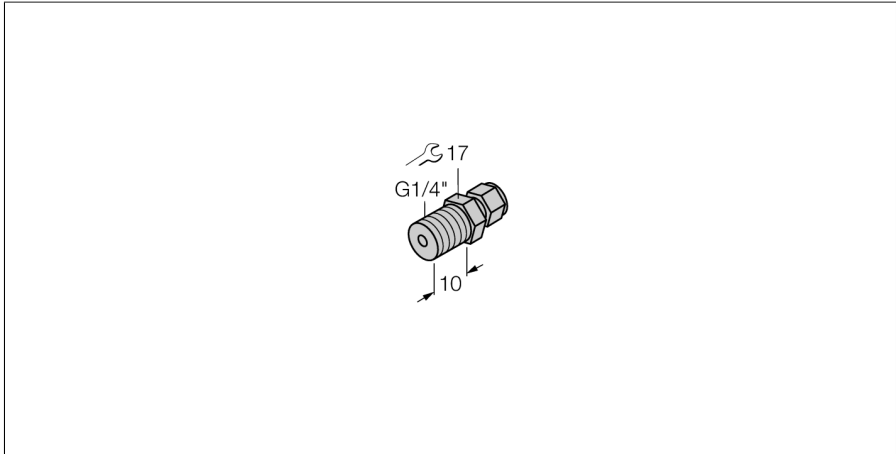


# Zubehör

## Klemmringverschraubung für Temperatursensoren

### CF-P-6-G1/4-A4



- Klemmringverschraubung zur Direktmontage von Temperaturfühlern der Serie TP
- PTFE Klemmring
- Für Fühler mit 6 mm Durchmesser
- Prozessanschluss G1/4" Außengewinde

**Allgemeine Beschreibung**

Klemmringverschraubungen dienen der druckfesten Direktmontage von Temperaturfühlern. Es können hiermit unterschiedliche Eintauchtiefen des Fühlers realisiert werden. Bei der Montage hat der Temperaturfühler direkten Kontakt mit dem Medium, dies beschleunigt die Reaktion auf Temperaturänderungen

|                                     |                               |
|-------------------------------------|-------------------------------|
| Typ                                 | CF-P-6-G1/4-A4                |
| Ident-No.                           | 9910485                       |
| <b>Temperaturbereich</b>            |                               |
| Messbereich                         | -50...100 °C                  |
| Messbereich                         | -58...212 °F                  |
| <b>Mechanische Daten</b>            |                               |
| Gehäusewerkstoff                    | Edelstahl, 1.4404 (AISI 316L) |
| Werkstoff Dichtung                  | PTFE                          |
| Innendurchmesser                    | 7 mm                          |
| Prozessanschluss                    | G 1/4" Außengewinde           |
| Druckfestigkeit                     | 20 bar                        |
| Max. Anziehdrehmoment Gehäusemutter | 100 Nm                        |